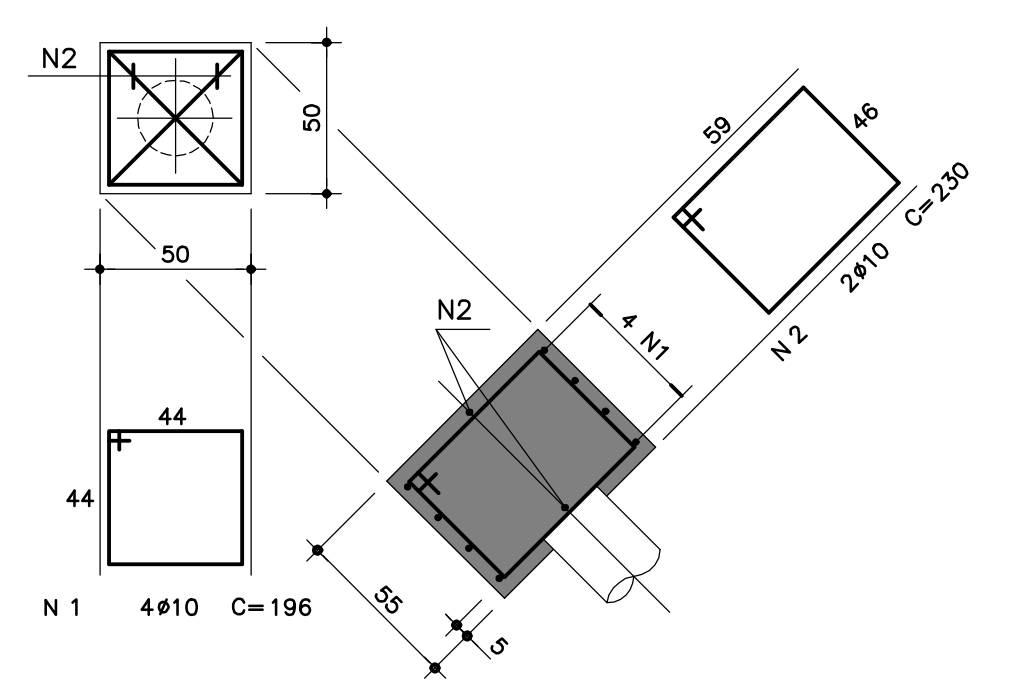


VB49	N	#	Ø	UNI	TOTAL
	1	12.5	2	471	942
	2	12.5	1	280	280
	3	12.5	4	371	1484
	4	12.5	2	350	700
	5	10	2	290	580
	6	6.3	1	138	138
	7	5	49	102	498
VB50	N	#	Ø	UNI	TOTAL
	1	8	2	163	326
	2	10	2	173	346
	3	5	9	82	738
VB51	N	#	Ø	UNI	TOTAL
	1	10	2	663	1326
	2	12.5	4	665	2660
	3	6.3	1	138	138
	4	6.3	1	138	138
	5	5	39	122	4758
VB52	N	#	Ø	UNI	TOTAL
	1	8	2	163	326
	2	10	2	173	346
	3	5	9	82	738
VB53	N	#	Ø	UNI	TOTAL
	1	12.5	2	569	1138
	2	16	2	901	1802
	3	16	2	791	1582
	4	12.5	2	654	1308
	5	12.5	2	704	1408
	6	12.5	2	585	1170
	7	12.5	2	423	846
	8	12.5	2	795	1590
	9	12.5	2	634	1268
	10	6.3	81	124	10044
VB54	N	#	Ø	UNI	TOTAL
	1	8	2	223	446
	2	10	2	233	466
	3	5	14	82	1148

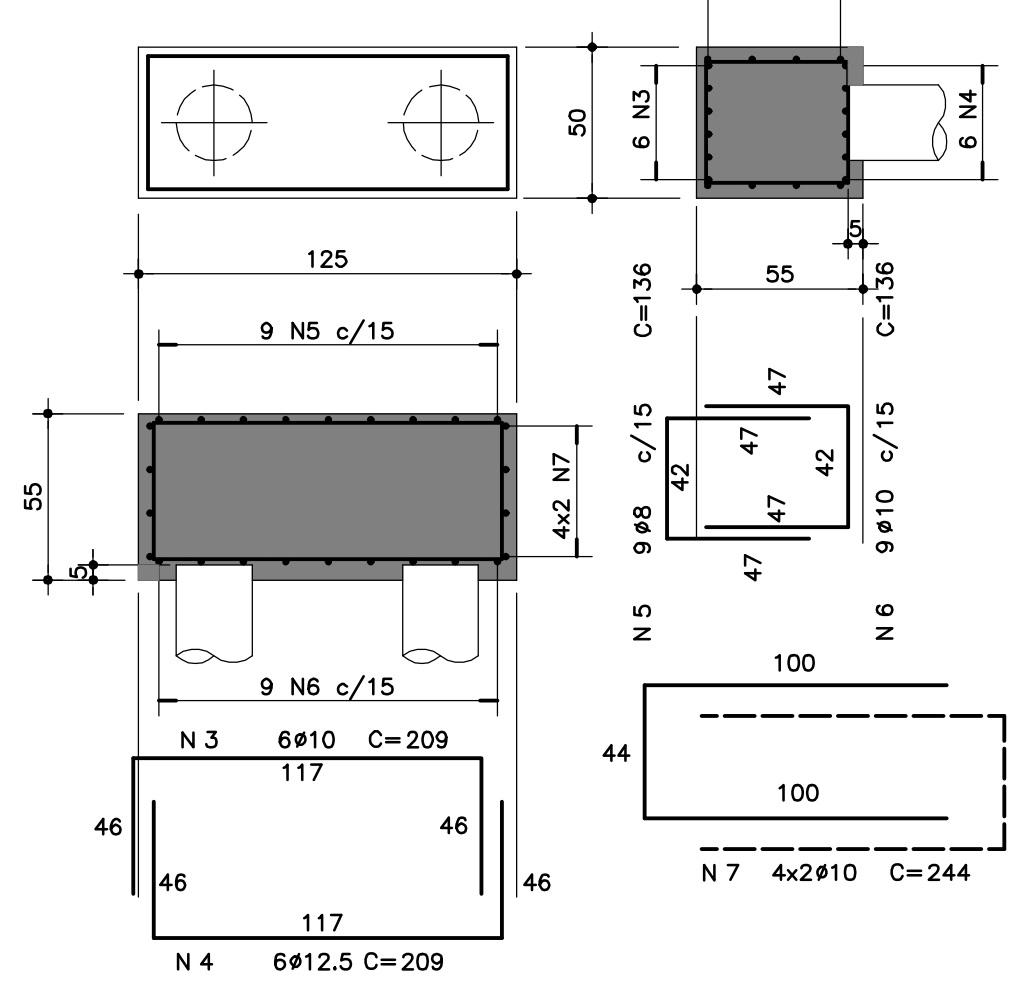
RESUMO DAS VIGAS DA FUNDAÇÃO (03/03)

ACO	#	COMPR (cm)	PESO (kg)
SOA	1	12.30	23
SOA	6.3	10458	27
SOA	8	1088	5
SOA	10	3806	24
SOA	12.5	13708	138
SOA	16	2593	42
SOA	20	-	-
SOA	25	-	-
PESO TOTAL			251

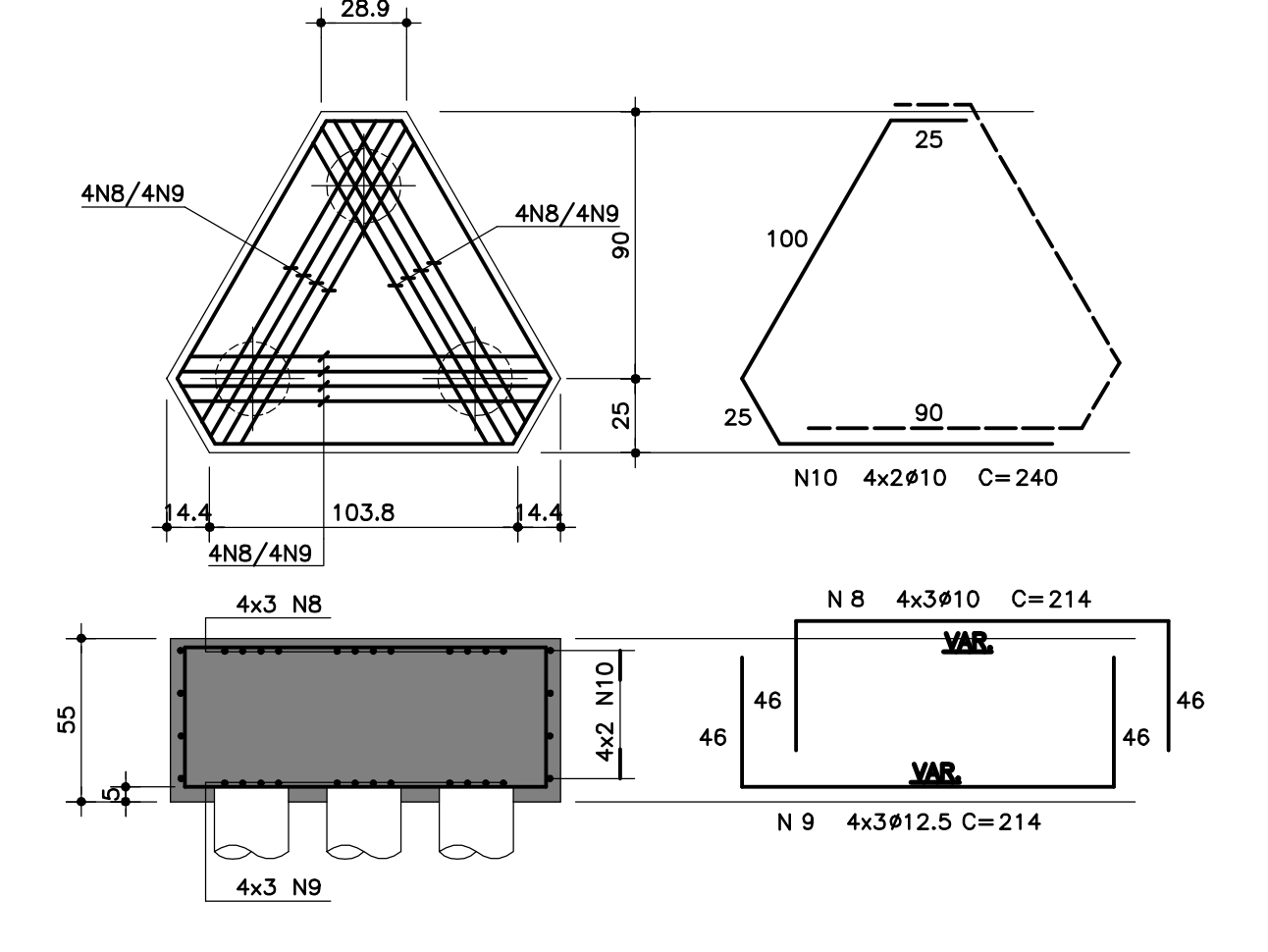
BL1 (5x)



BL2 (45x)



BL3 (3x)

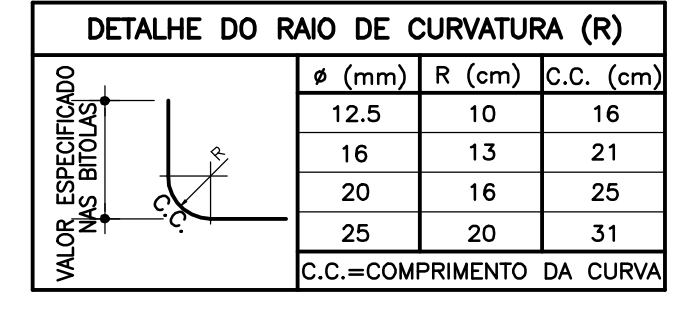


POS.	#	QUANT.	UNIT.	COMPRIMENTO	TOTAL
1	10	20	196		3920
2	10	10	230		2300
3	10	270	209		56430
4	12.5	270	209		56430
5	8	405	136		55080
6	10	425	136		55080
7	10	360	244		87840
8	10	36	214		7704
9	12.5	36	214		7704
10	10	24	240		5760

#	COMPRIMENTO (m)	PESO (kg)
6.3	580.80	220
10	2160.34	1360
12.5	641.34	641
16		
20		
25		
TOTAL (kg)		2241

Nº	MODIFICAÇÕES	APPROVAÇÃO	DATA	APPROVAÇÃO	DATA	OBSERVAÇÕES	DESENHO DE REFERÊNCIA	Nº	APPROVAÇÃO	DATA

NOTAS
01-CONCRETO= fck ≥ 25 MPa
02-AÇO= CA-50 = fyk=500 MPa
CA-60 = fyk=600 MPa
03-MEASURAS EM cm, MILÍMETROS EM mm.
04-NÃO TIRAR MEDIDAS EM ESCALA.
05-CONFIRMAR MEDIDAS NO LOCAL.
06- COBRIMENTO=3,0cm



FUND. PARA O DESENVOLVIMENTO DA EDUCAÇÃO - F D E		ESQUOTA - NOM./LOCAL		PROJETO	
CRICHE + PRÉ-ESCOLA - CR-1A		1, 2, 0, 1, 0, 8, 9		01	
PROJETO EXECUTIVO DE ESTRUTURA		FEV/2020		FEV/2020	
INDICADA					