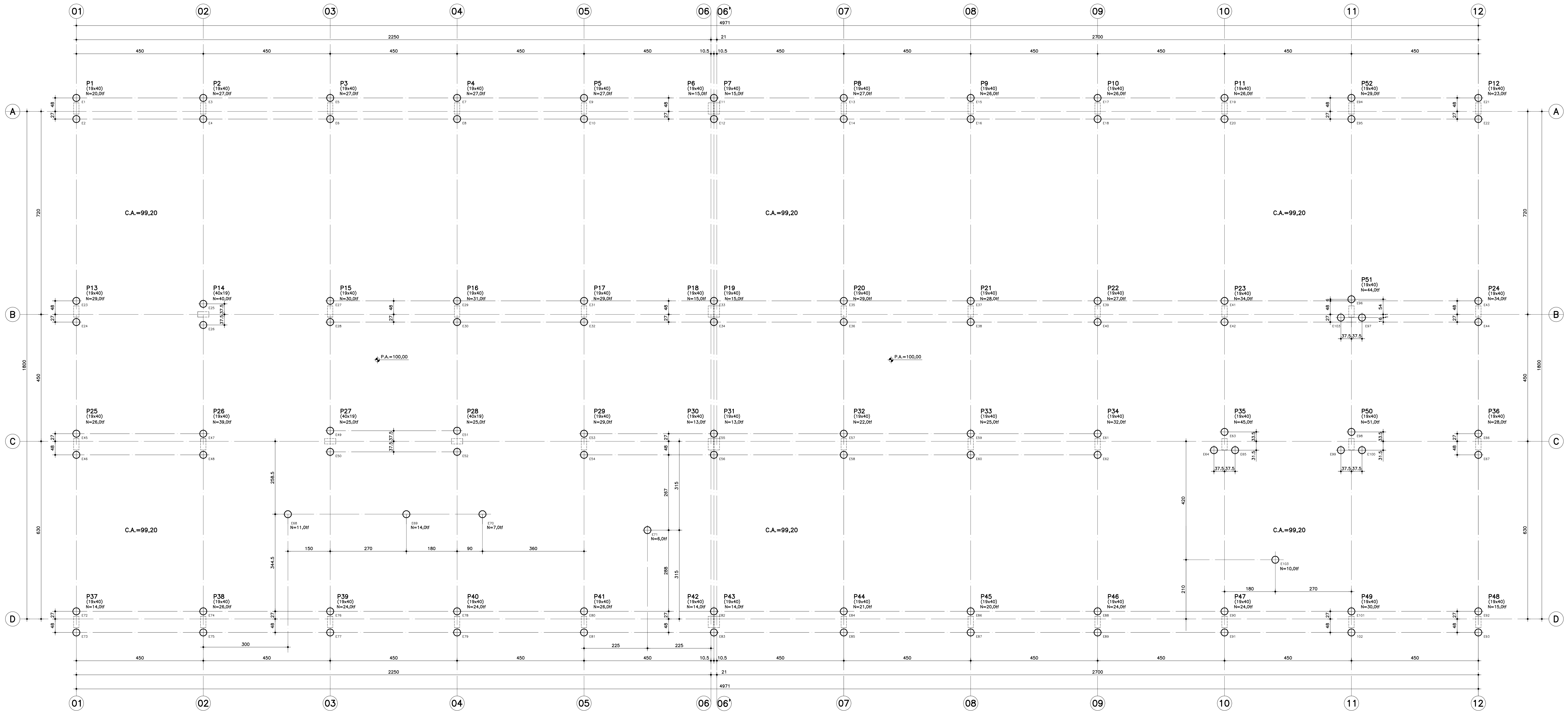


ESC. PLOT.	1:20
40	
B41x1189	
CORES/ESP.	
RED	0,20
YELLOW	0,20
GREEN	0,30
CYAN	0,40
BLUE	0,30
MAGENTA	0,10
WHITE	0,70
CCR	8
0,30	



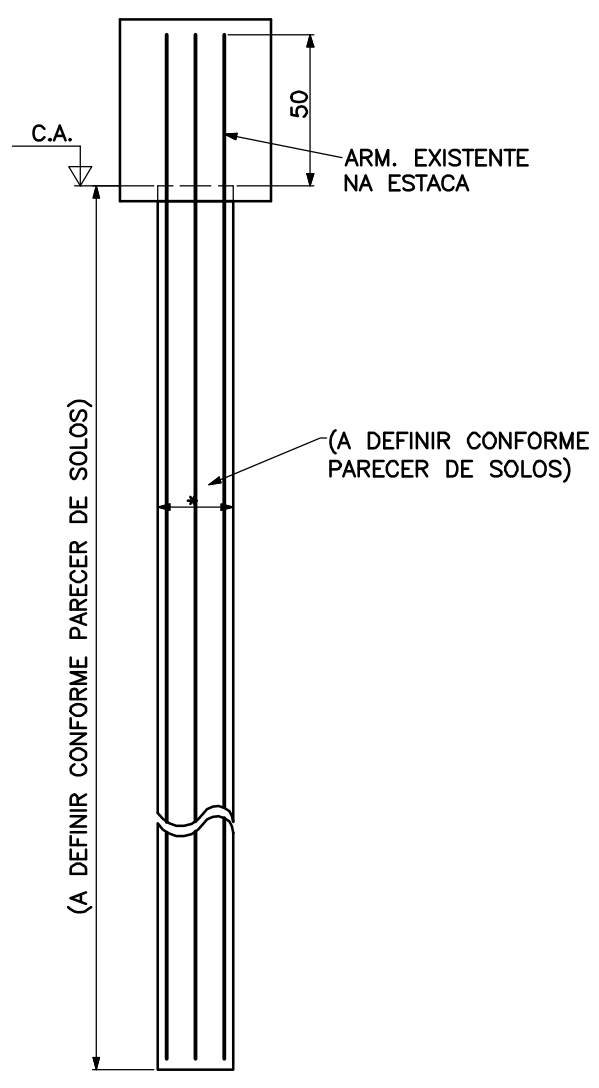
**LOCAÇÃO DAS ESTACAS**  
ESC. 1:50

**LEGENDA DAS ESTACAS**

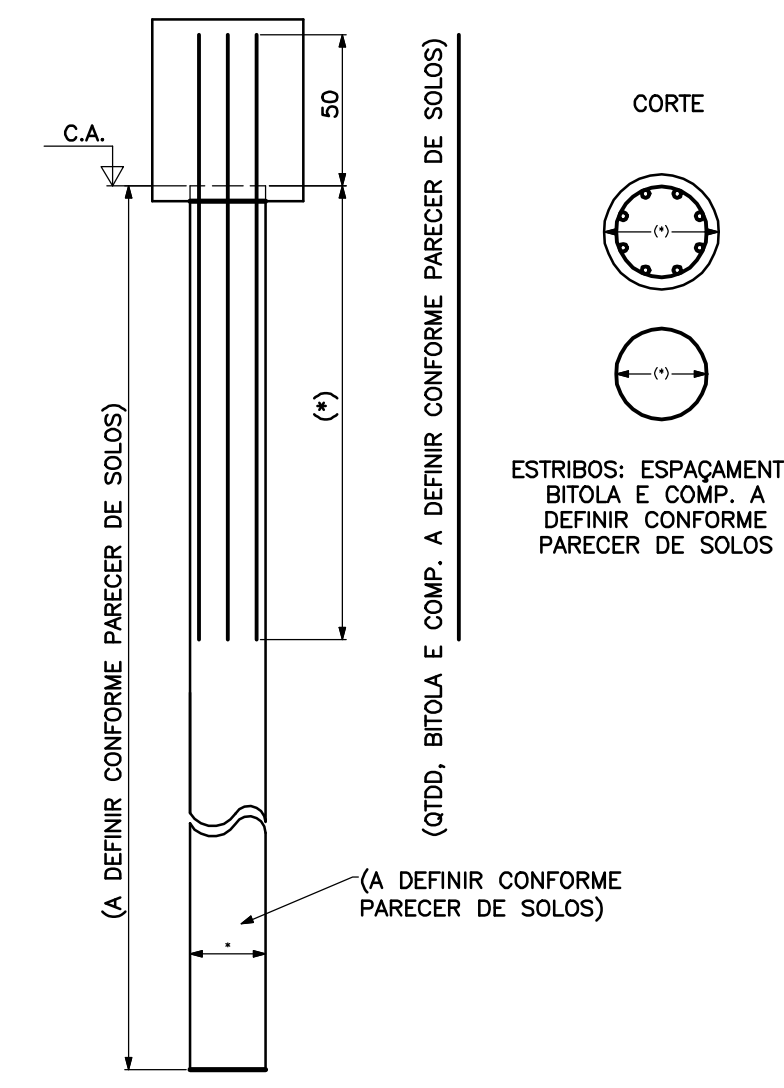
	103 ESTACAS P/ 20,0 ton. CADA.
--	--------------------------------

NOTA: O TIPO E ESPECIFICAÇÃO DA FUNDAÇÃO SERÃO DEFINIDOS NO PARECER DE SOLOS, ELABORADO POR ENGENHEIRO ESPECIALISTA EM SOLOS, ATRAVÉS DAS SONDAJENS DE RECONHECIMENTO DO SUBSOLO.

**DET. P/ESTACAS PREMOLDADAS**  
ESC. 1:25



**DET. P/ESTACAS MOLDADAS IN LOCO**  
ESC. 1:25



- NOTAS:**
- 01-CONCRETO: fck ≥ 25 MPa
  - 02-AÇO: CA-50 - fyk=500 MPa
  - 03-MEDIDAS EM cm, MMES EM m.
  - 04-NÃO TIRAR MEDIDAS EM ESCALA.
  - 05-CONFIRMAR MEDIDAS NO LOCAL.
  - 06-CA=NOTA DE ARRANJAMENTO DAS ESTACAS
  - 07-P.A.=PSO ACABADO.
  - 08-CONSUMO MÍNIMO DE CONCRETO: -350kg DE CIMENTO/m³ DE CONCRETO PREPARADO EM OBRA OU GROUT. -300kg DE CIMENTO/m³ DE CONCRETO DOSADO EM CENTRAL.
  - 09-FATOR AGUA/CEMENTO MÁXIMO < 0,60/m³.
  - 10-PARECER TÉCNICO DE FUNDAÇÕES: EMPRESA
  - 11-NÍVEL DE REFERÊNCIA P.A.=100,00

**CR-1A - PADRÃO ESTACA 200**

1					
2					
3					
4					
5					
6					
7					
8					
9					
10					
11					
12					
13					
14					
15					
16					
17					
18					
19					
20					
21					
22					
23					
24					
25					
26					
27					
28					
29					
30					
31					
32					
33					
34					
35					
36					
37					
38					
39					
40					
41					
42					
43					
44					
45					
46					
47					
48					
49					
50					
51					
52					
53					
54					
55					
56					
57					
58					
59					
60					
61					
62					
63					
64					
65					
66					
67					
68					
69					
70					
71					
72					
73					
74					
75					
76					
77					
78					
79					
80					
81					
82					
83					
84					
85					
86					
87					
88					
89					
90					
91					
92					
93					
94					
95					
96					
97					
98					
99					
100					

**FDE**  
FUNDAÇÃO PARA O DESENVOLVIMENTO DA EDUCAÇÃO

PROJETO DESENVOLVIDO POR ENGENHARIA E PROJETOS ESTRUTURAS A PARTIR DO PAD CR-1 12.01.044  
RESPONSÁVEL TÉCNICO: NELSON SHOTARO YOKOI - CREA 068066706-0

FUNDAÇÃO PARA O DESENVOLVIMENTO DA EDUCAÇÃO - F D E			
ESCALA - NOMINAL			
1:20			
INTERVENÇÃO			
CRECHE + PRE-ESCOLA - CR-1A			
DATA			
FEV/2020			
CONDIÇÃO TÉCNICA			
PROJETO EXECUTIVO DE ESTRUTURA			
DATA			
FEV/2020			
CONTEÚDO			
LOCAÇÃO DAS ESTACAS			
ESCALA			
INDICADA			
REVISÃO			
01/00			