

NOTAS GERAIS

- TODA A TUBULAÇÃO DO SISTEMA DE HIDRANTES SERÁ EM FERRO GALVANIZADO.
- HAVERÁ CORRIMAÕ NAS ESCADAS E RAMPAS, CONFORME IT-11/19 DO CBPMESP.
- AS PAREDES DAS SALAS DE AULA, SÃO RESISTENTES AO FOGO POR NO MÍNIMO 60 MINUTOS, CONFORME DETERMINA A IT-09.
- O EXECUTANTE DEVERÁ PROVIDENCIAR SINALIZAÇÃO DOS HIDRANTES, EXTINTORES, ESCADAS E SAIDAS DE EMERGÊNCIA ASSIM COMO DEMAIS ITENS COMPONENTES DO SISTEMA DE COMBATE A INCÊNDIO, UTILIZANDO PLACAS COM FOTOLUMINESCENTE DE ACORDO COM O CONTEÚDO NA INSTRUÇÃO TÉCNICA Nº 20 DO DECRETO 63.911/18 DO C.B.P.M.E.S.P. DEVENDO AINDA, FIXAR UMA PLACA MODELO M1 DA MESMA INSTRUÇÃO TÉCNICA NO PONTO INDICADO NO PROJETO. (VER PLANTA NA FOLHA 02).

CÁLCULO DAS SAIDAS E DESCARGAS

$N = \frac{P}{C}$
 N = unidades de passagem (0,55m cada)
 P = População (tabela 1 - IT 11/19 Corpo de Bombeiros)
 P = 112 pessoas (Salas Atividades)
 P = 3 pessoas (Secretaria)
 P = 2 pessoas (Diretoria)
 P = 10 pessoas (Sala Educadores)
 P = 3 pessoas (Cozinha)
 P = 10 pessoas (Recepção e troca)
 P = 10 pessoas (Berçário Repouso)
 População Total = 150 pessoas

C = capacidade da unidade de passagem tabela 4 IT-11/19 do Corpo de Bombeiros
 C = 22 para escadas e rampas
 C = 30 para acessos e descargas
 C = 30 para pátios

SAIDAS: $N = \frac{P}{C} = \frac{150}{30} = 5,00 \approx 5 \text{ UP's}$
 $5 \times 0,55 = 2,75\text{m}$

ACESSOS E DESCARGAS EXISTENTES NO LOCAL: 7,84m
 SAIDA: 2 x 1,935m
 SAIDA: 2 x 1,985m

EDIFICAÇÃO TERREA
 CAMINHAMENTO MÁXIMO 50m - ATENDE

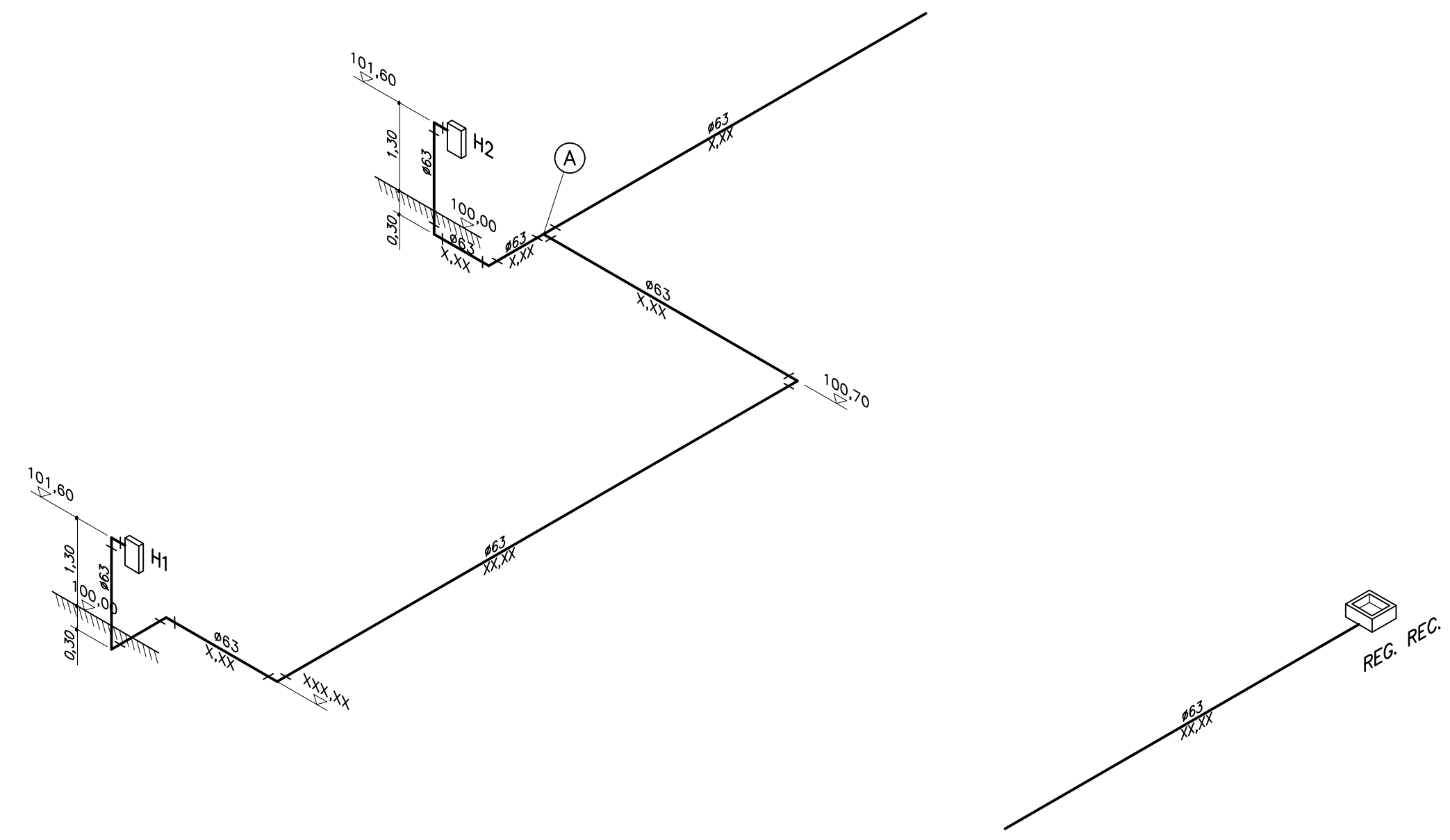
MEM. DE CÁLCULO REDE DE HIDRANTES-SISTEMA TIPO-2 (DECR. EST. 63.911/18)

TRECHO	PRESSÃO NO ESGUICHO OU NO PTO INICIAL DO TRECHO (mca)	VAZÃO em (Ls/min.)	TUBULAÇÕES					ELEVAAÇÃO (+ ou -)	PRESSÃO NO PONTO (m.c.a)	
			DIÂMETRO (mm)	COMPRIMENTO			J.UNITÁRIO (m/m)			J.TOTAL (m)
				real	equiv.	total				
H1-A	30,00	150,00	63	XX,XX	XX,XX	XX,XX	X,XXX	X,XX	+1,60	XX,XX
H2-A	XX,XX	XXX,XX	63	XX,XX	XX,XX	XX,XX	X,XXX	X,XX	+1,60	XX,XX
A-B	-	XXX,XX	63	XX,XX	XX,XX	XX,XX	X,XXX	X,XX	X,XX	XX,XX
B-C	-	XXX,XX	75	XX,XX	XX,XX	XX,XX	X,XXX	X,XX	X,XX	XX,XX

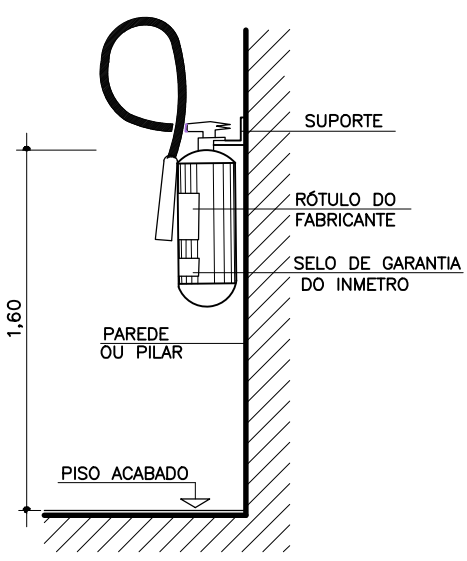
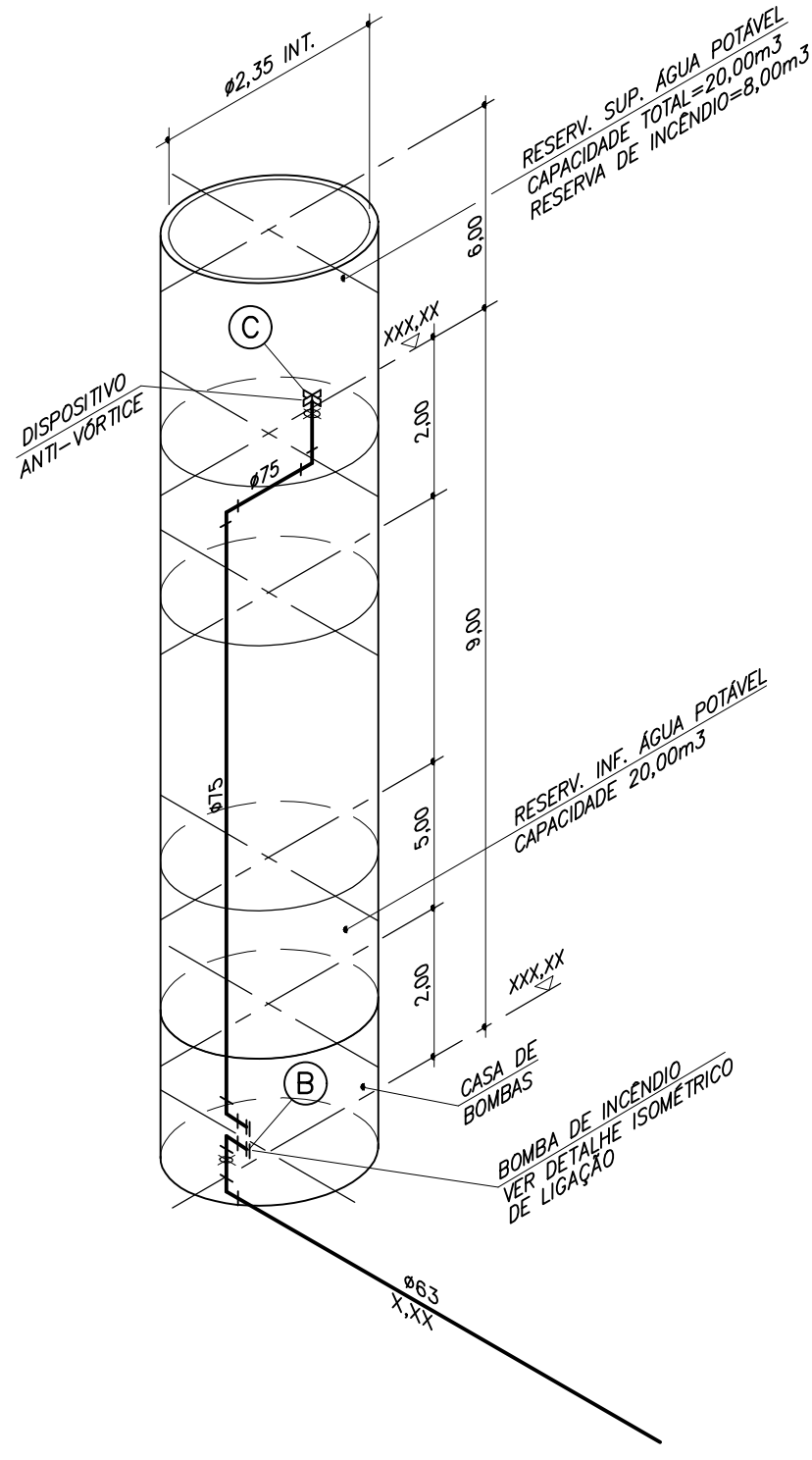
BOMBA DE PRESSÃO: XX,XX mca
 INCÊNDIO: VAZÃO: XXX,XX L/min.
 POTÊNCIA: X,XX CV

RESERVA DE INCÊNDIO: 8,00m³
 ACIONAM. DA BOMBA: CHAVE DE FLUXO

RESERVATÓRIO: ELEVADO
 EXPEDIÇÃO: ESGUICHO REGULÁVEL



ESQUEMA ISOMÉTRICO DOS HIDRANTES



DET.-FIXAÇÃO EXTINTORES SEM ESCALA

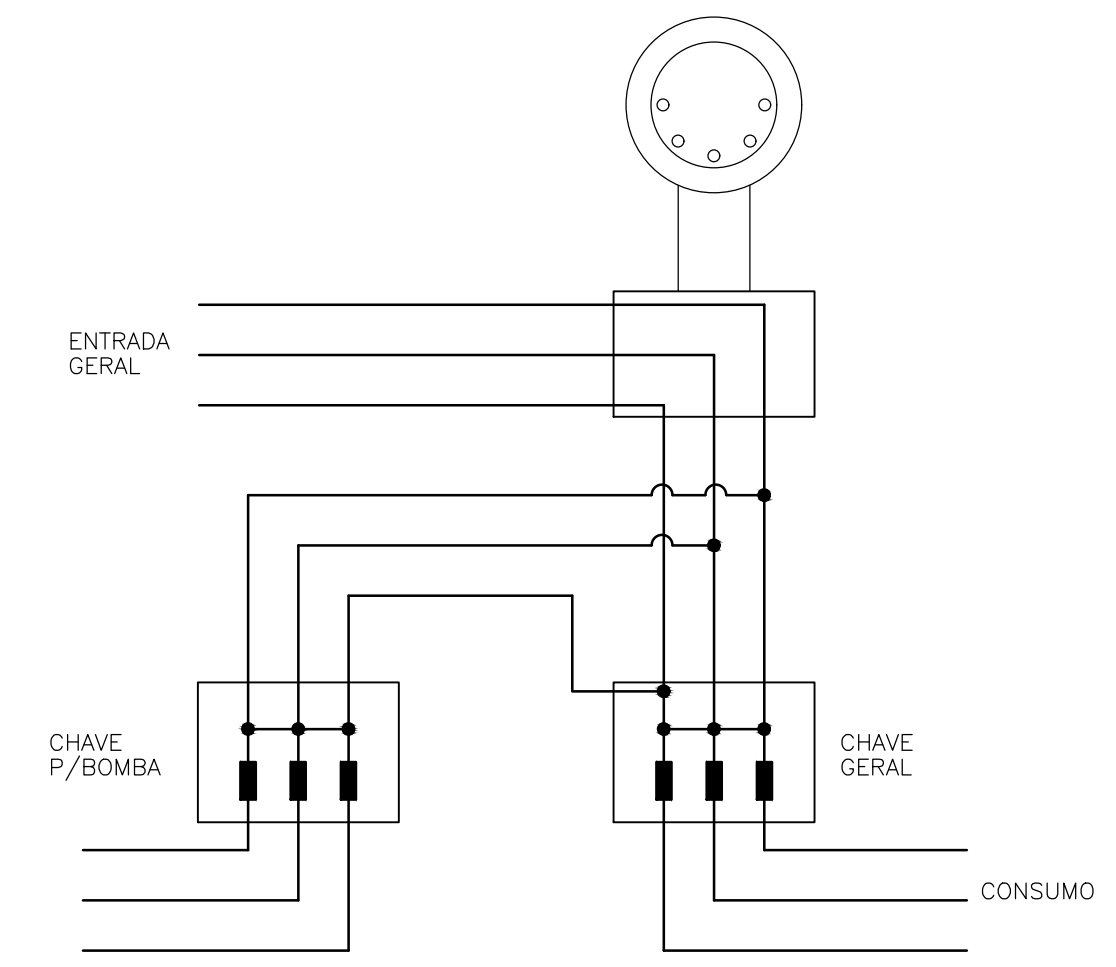
PLACA SINALIZAÇÃO M 1

Esta edificação está dotada das seguintes Sistemas de Proteção Contra Incêndios:

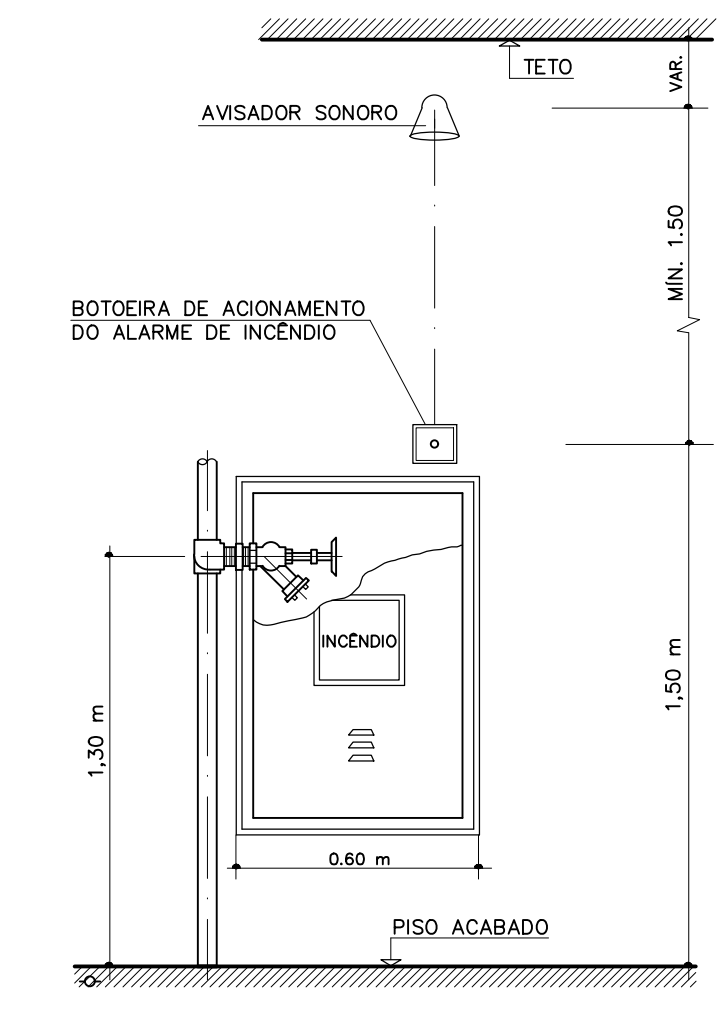
- Extintores de Incêndio
- Hidrantes
- Iluminação de Emergência
- Alarme de Incêndio
- Sinalização de Emergência

Edificação em Estrutura de Concreto

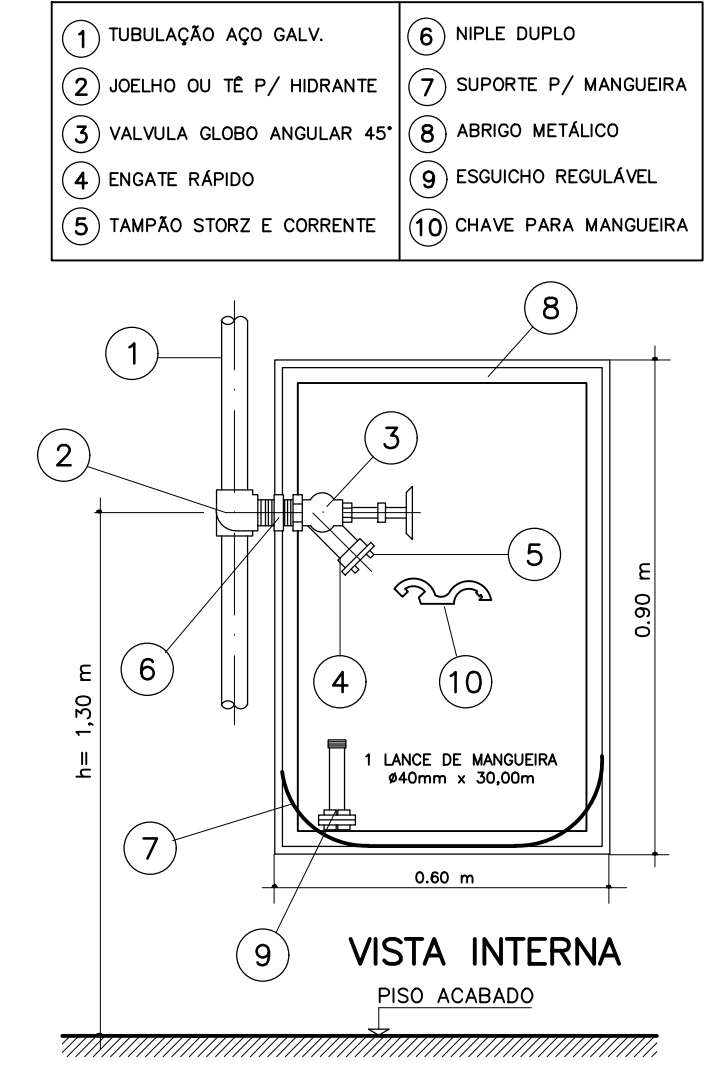
Em caso de emergência:
 ligue 193 - Corpo de Bombeiros
 ligue 190 - Polícia Militar



ESQUEMA P/ LIGAÇÃO DA BOMBA ELÉTRICA SEM ESCALA



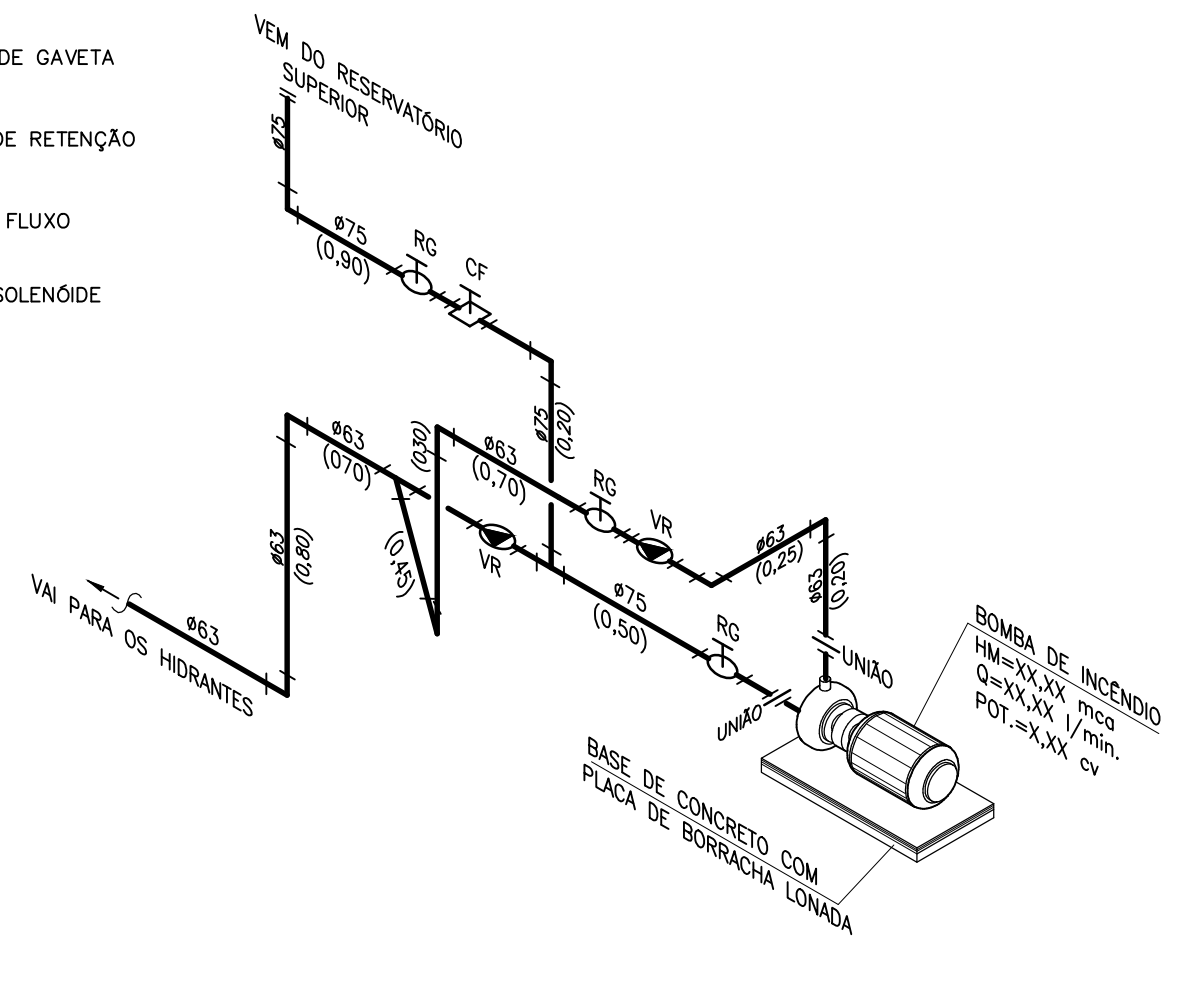
DETALHE BOTOEIRA E ALARME SEM ESCALA



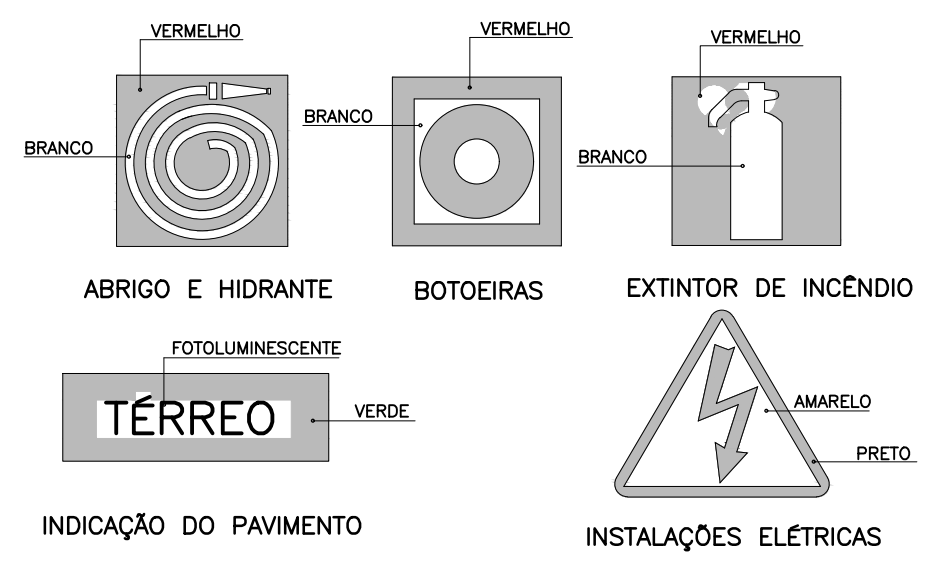
DETALHE HIDRANTE SIMPLES SEM ESCALA

LEGENDA:

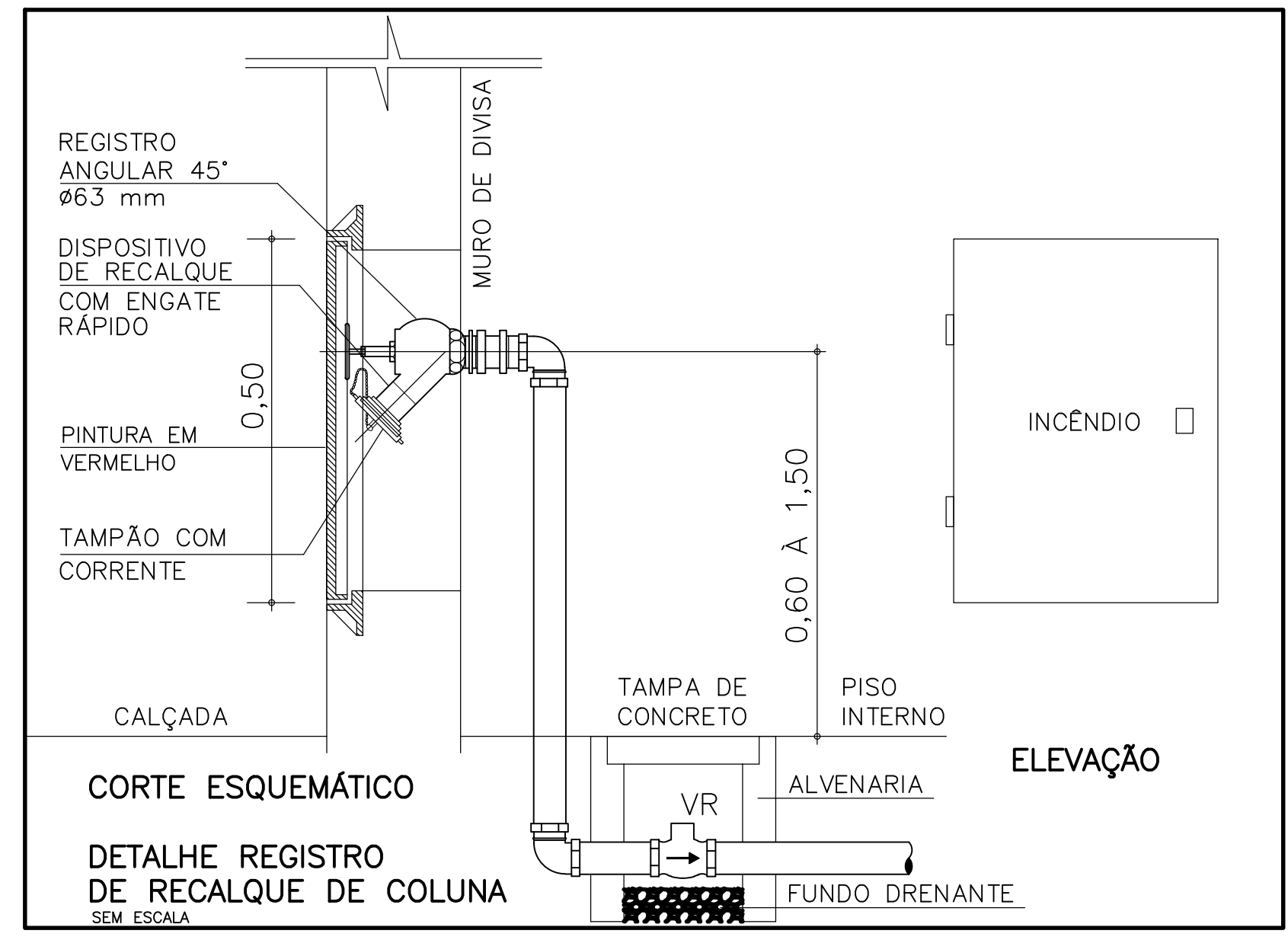
- UNIAO
- PLE
- REGISTRO DE GAVETA
- VALVULA DE RETENÇÃO
- CHAVE DE FLUXO
- VALVULA SOLENÓIDE



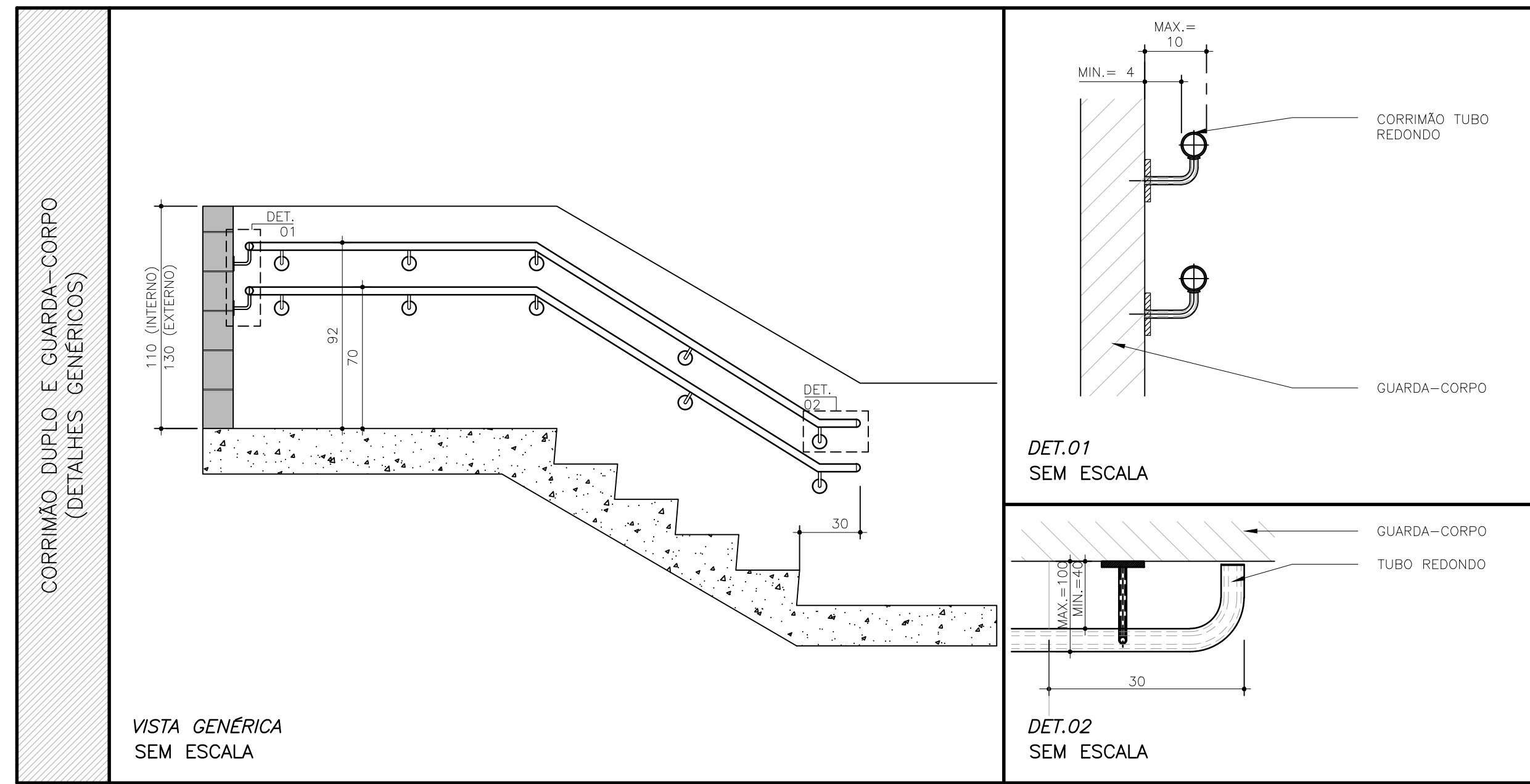
DETALHE ISOMÉTRICO DE LIGAÇÃO DA BOMBA DE INCÊNDIO SEM ESCALA



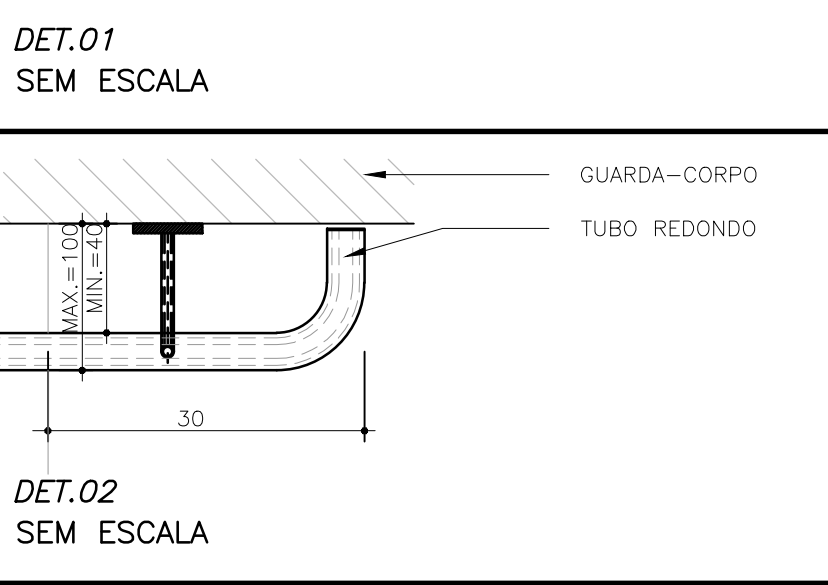
DETALHES DE SINALIZAÇÃO SEM ESCALA



DETALHE REGISTRO DE RECALQUE DE COLUNA SEM ESCALA



VISTA GÊNÉRICA SEM ESCALA



DET.01 SEM ESCALA
 DET.02 SEM ESCALA

- OS CORRIMAÕS DEVEM SEGUIR OS SEGUINTE REQUISITOS:**
- SER OBRIGATORIAMENTE COLOCADOS EM AMBOS OS LADOS DA ESCADA.
 - ESTAR SITUADOS ENTRE 80cm E 92cm ACIMA DO NÍVEL DA SUPERFÍCIE SUPERIOR DO DEGRAU MEDIDA ESTA TOMADA VERTICALMENTE DA BORDA DO DEGRAU AO TOPO DO CORRIMAÕ.
 - SER FIXADOS SOMENTE PELA SUA PARTE INFERIOR.
 - TER LARGURA MÁXIMA DE 6cm.
 - ESTAR AFASTADOS, NO MÍNIMO 4cm DA FACE DAS PAREDES A QUE ESTIVEREM FIXADOS.
 - SER CONSTRUÍDOS DE FORMA A PERMITIR CONTÍNUO ESCORREGAMENTO DAS MÃOS AO LONGO DE SEU COMPRIMENTO.

	Código IT-20/19	Código FDE	Peças de Sinalização	Página Projeto Gráfico	Dimensões (cm)	Aplicação	Código Componente	Quantidade	
PA - Indicação de Pavimento	S17	PA1	2º Subsolo	33	20x20	parede	SI 03	00	
	S17	PA2	1º Subsolo	33	20x20	parede	SI 03	00	
	S17	PA3	Térreo	33	20x20	parede	SI 03	01	
	S17	PA4	1º Andar	33	20x20	parede	SI 03	00	
	S17	PA5	2º Andar	33	20x20	parede	SI 03	00	
	S17	PA6	3º Andar	33	20x20	parede	SI 03	00	
	E - Emergência	S15 / S16	E1DA	Saída de emergência à direita - acessível	32	70x20	parede	SI 06	01
		S15 / S16	E1DA	Saída de emergência à esquerda - acessível	32	70x20	parede	SI 06	01
		S1	E1D	Saída de emergência à direita	32	70x20	parede	SI 06	01
		S2	E1E	Saída de emergência à esquerda	32	70x20	parede	SI 06	01
		S11	E1DS	Saída de emergência à direita sobre - escada	32	70x20	parede	SI 06	00
S8		E1DD	Saída de emergência à direita desce - escada	32	70x20	parede	SI 06	00	
S10		E1ES	Saída de emergência à esquerda sobre - escada	32	70x20	parede	SI 06	00	
S9		E1ED	Saída de emergência à esquerda desce - escada	32	70x20	parede	SI 06	00	
S15 / S16		E1DSR	Saída de emergência acessível à direita sobre - escada	32	70x20	parede	SI 06	00	
S15 / S16		E1DDR	Saída de emergência acessível à direita desce - escada	32	70x20	parede	SI 06	00	
S15 / S16		E1ESR	Saída de emergência acessível à esquerda sobre - escada	32	70x20	parede	SI 06	00	
S15 / S16		E1EDR	Saída de emergência acessível à esquerda desce - escada	32	70x20	parede	SI 06	00	
E7 / E8		E2	Hidrante	33	20x20	parede	SI 03	02	
E6		E3	Mangotinho	33	20x20	parede	SI 03	00	
-		E4	H2O (texto explicativo)	33	20x20	parede	SI 03	02	
E5		E5	Extintor	33	20x20	parede	SI 03	07	
-		E6	Pó químico (texto explicativo)	33	20x20	parede	SI 03	03	
-		E7	Água pressurizada (texto explicativo)	33	20x20	parede	SI 03	02	
-		E8	Pó multi uso (texto explicativo)	33	20x20	parede	SI 03	00	
-	E9	CO2 (texto explicativo)	33	20x20	parede	SI 03	02		
-	E10	Pó ABC (texto explicativo)	33	20x20	parede	SI 03	00		
-	E11	Bomba de incêndio	33	20x20	parede	SI 03	01		
E1	E12	Alarme sonoro	33	20x20	parede	SI 03	02		
M1	E13	M1 - Indicação dos sistemas de proteção - estrutura metálica	33	20x20	parede	SI 03	00		
M1	E14	M1 - Indicação dos sistemas de proteção - estrutura em concreto	33	20x20	parede	SI 03	01		
M2	-	M2 - Indicação da lotação máxima admitida no recinto de reunião de público	33	70x20	parede	SI 06	00		
M3	-	M3 - Aperte e empurre o dispositivo de abertura da porta	33	70x20	parede	SI 06	00		
M4	-	M4 - Manter a porta corta-fogo da saída de emergência fechada	33	70x20	parede	SI 06	00		
P4	E15	Proibição de uso de elevador em caso de incêndio	33	20x20	parede	SI 03	00		

<p>001 008 009 010 011 012 013 014 015 016 017 018 019 020 021 022 023 024 025 026 027 028 029 030 031 032 033 034 035 036 037 038 039 040 041 042 043 044 045 046 047 048 049 050 051 052 053 054 055 056 057 058 059 060 061 062 063 064 065 066 067 068 069 070 071 072 073 074 075 076 077 078 079 080 081 082 083 084 085 086 087 088 089 090 091 092 093 094 095 096 097 098 099 100 101 102 103 104 105 106 107 108 109 110 111 112 113 114 115 116 117 118 119 120 121 122 123 124 125 126 127 128 129 130 131 132 133 134 135 136 137 138 139 140 141 142 143 144 145 146 147 148 149 150 151 152 153 154 155 156 157 158 159 160 161 162 163 164 165 166 167 168 169 170 171 172 173 174 175 176 177 178 179 180 181 182 183 184 185 186 187 188 189 190 191 192 193 194 195 196 197 198 199 200</p>				<p>9 8 7 6 5 4 3 2 1</p>				<p>APROVAÇÃO DATA AUTOR DO PROJETO</p>				<p>APROVAÇÃO DATA FDE</p>				<p>DESENHOS DE REFERÊNCIA N. APROVAÇÃO DATA</p>				<p>FUNDAÇÃO PARA O DESENVOLVIMENTO DA EDUCAÇÃO - FDE</p>				<p>ESCOLA - NOME/LOCAL 1201010819</p>				<p>PROJETO EXECUTIVO DE HIDRAULICA PAD CR-1A</p>				<p>DATA MAR/2020</p>				<p>REVISÃO PE-HD</p>				<p>INDICADA</p>			
--	--	--	--	--------------------------	--	--	--	---	--	--	--	--	--	--	--	---	--	--	--	--	--	--	--	--	--	--	--	---	--	--	--	----------------------	--	--	--	----------------------	--	--	--	-----------------	--	--	--