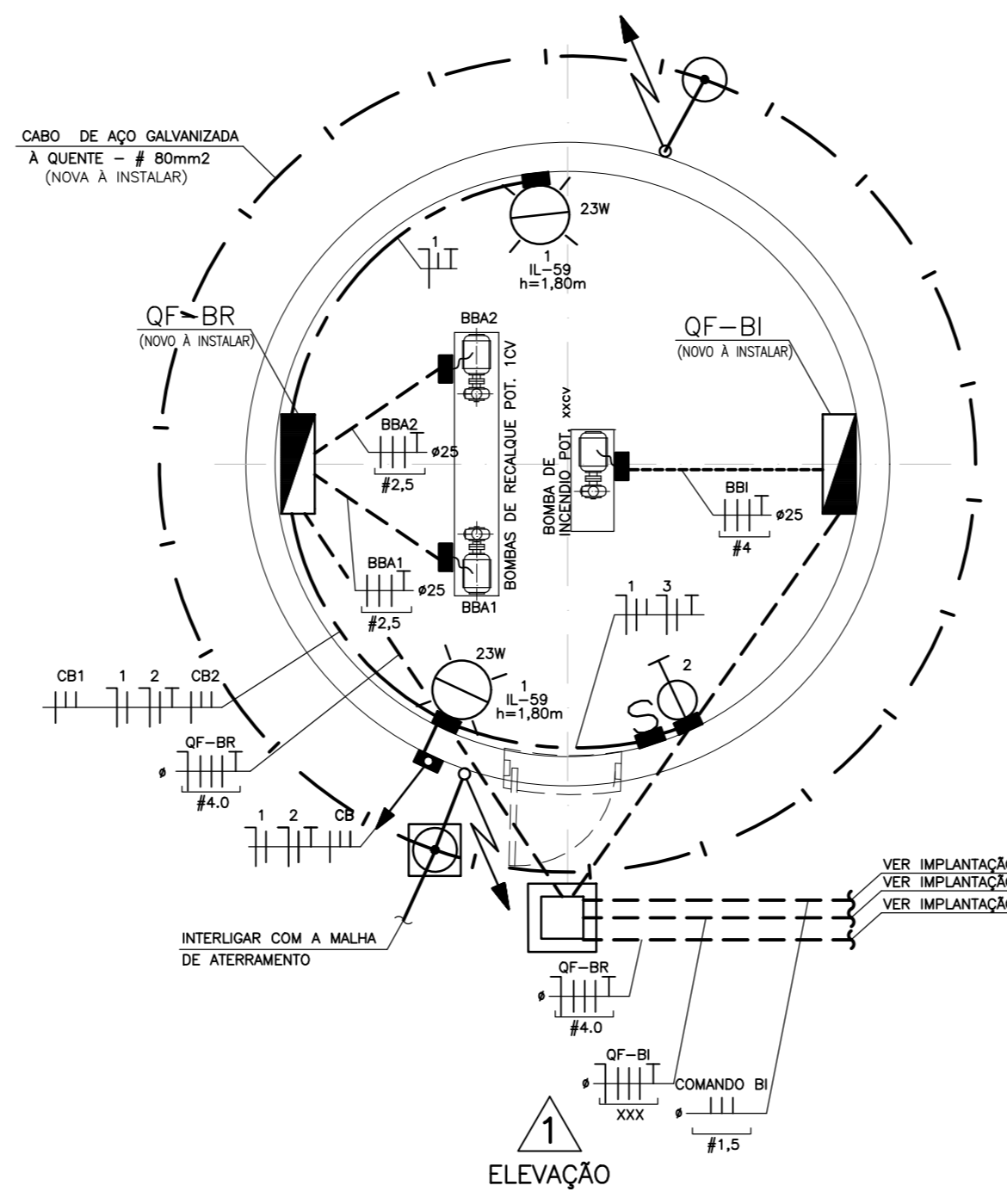
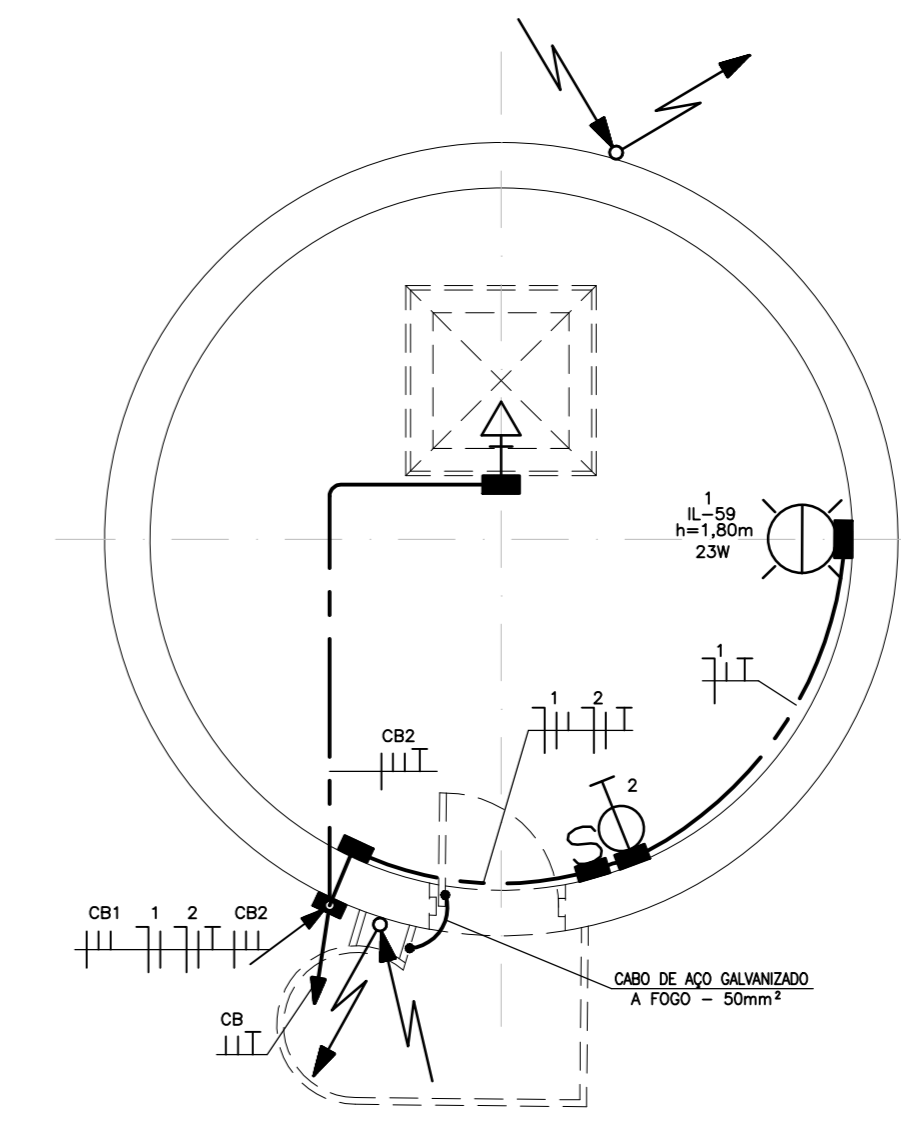


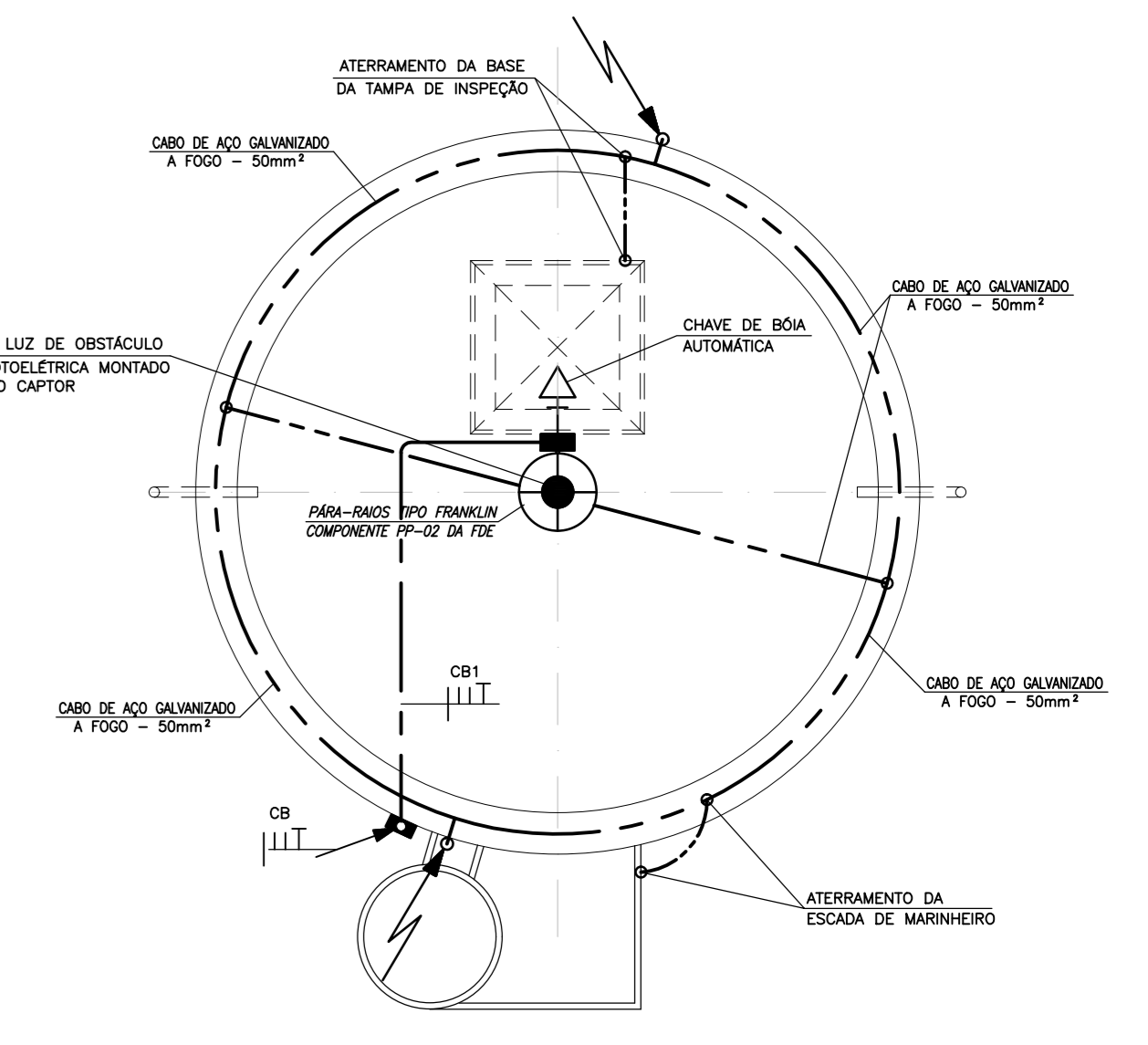
RESERVATÓRIO SUPERIOR



PLANTA DO RESERVATÓRIO INFERIOR
ESCALA: 1/20



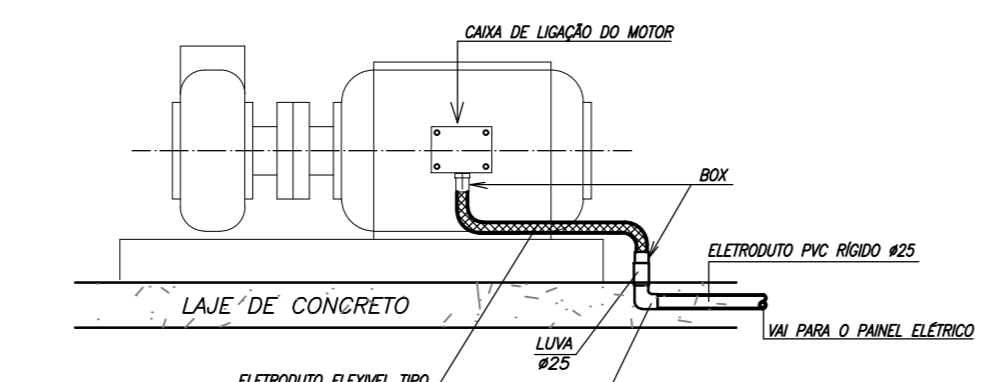
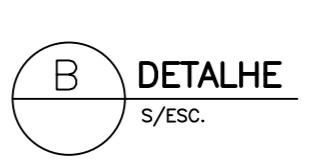
PLANTA BARRILETE - RESERVATÓRIO SUPERIOR
ILUMINAÇÃO E TOMADAS
ESCALA: 1/20



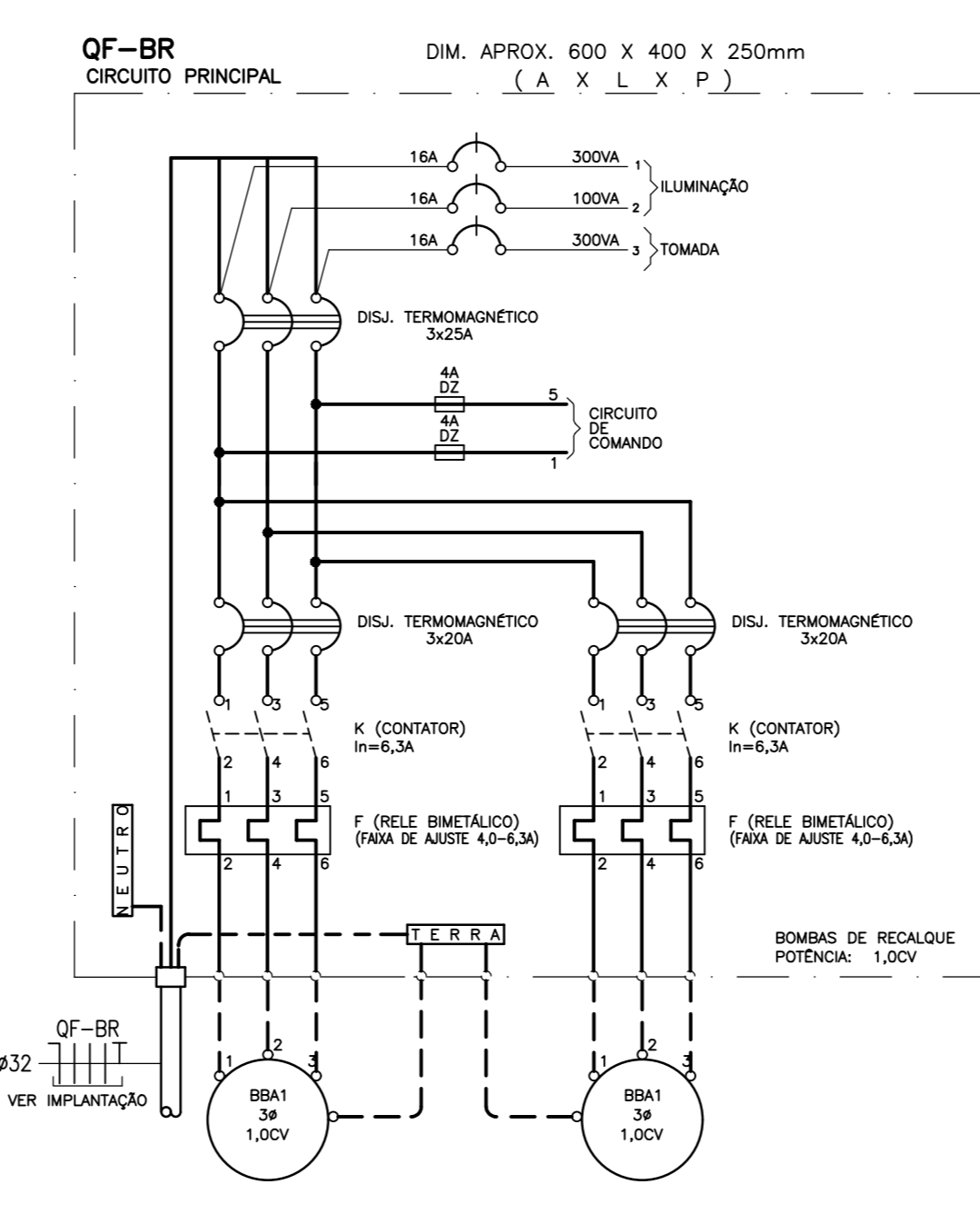
PLANTA DO RESERVATÓRIO SUPERIOR
SPDA
ESCALA: 1/20

PLANTA DA CASA DAS BOMBAS
ILUMINAÇÃO E TOMADAS / BOMBAS
ESCALA: 1/20

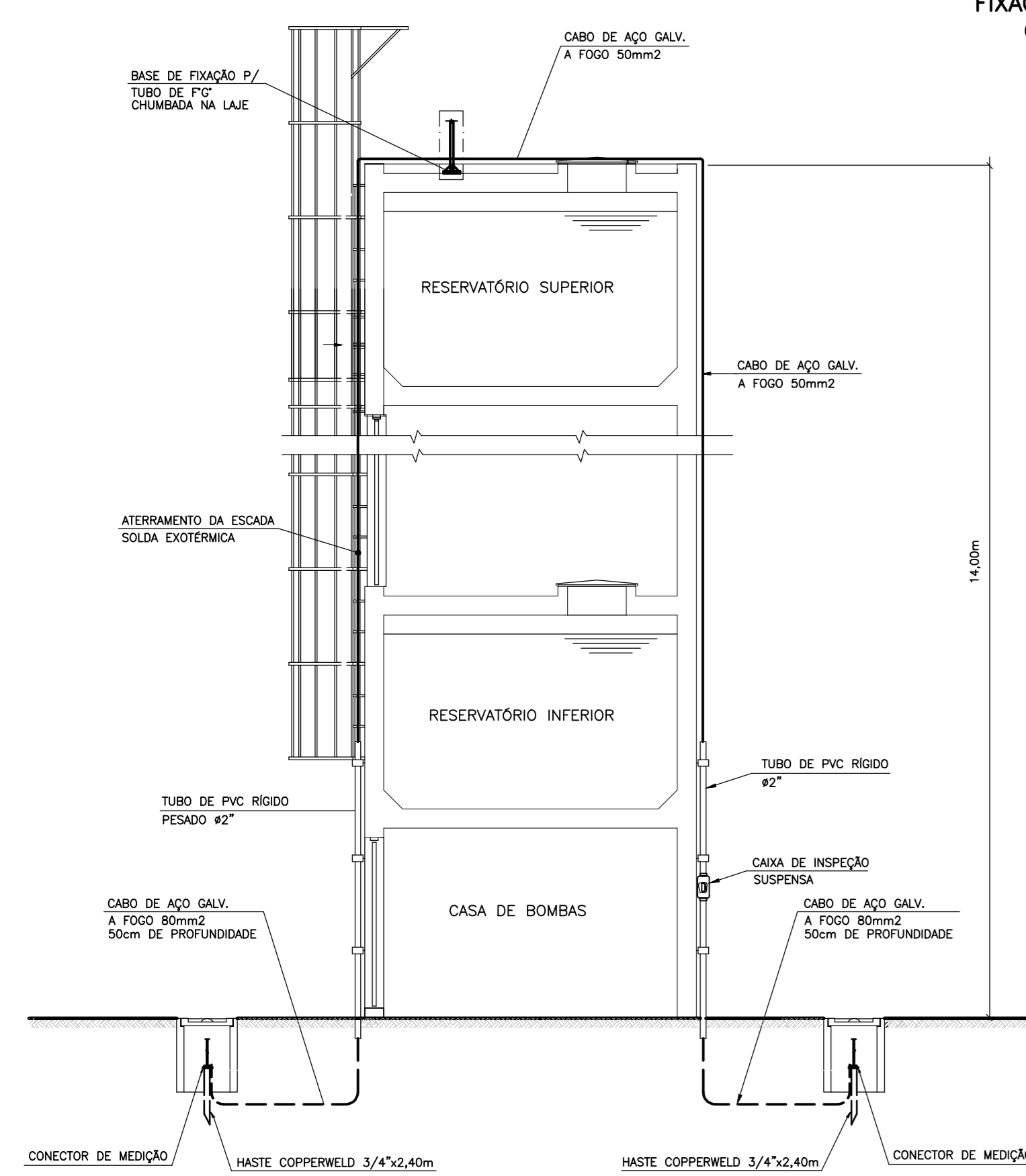
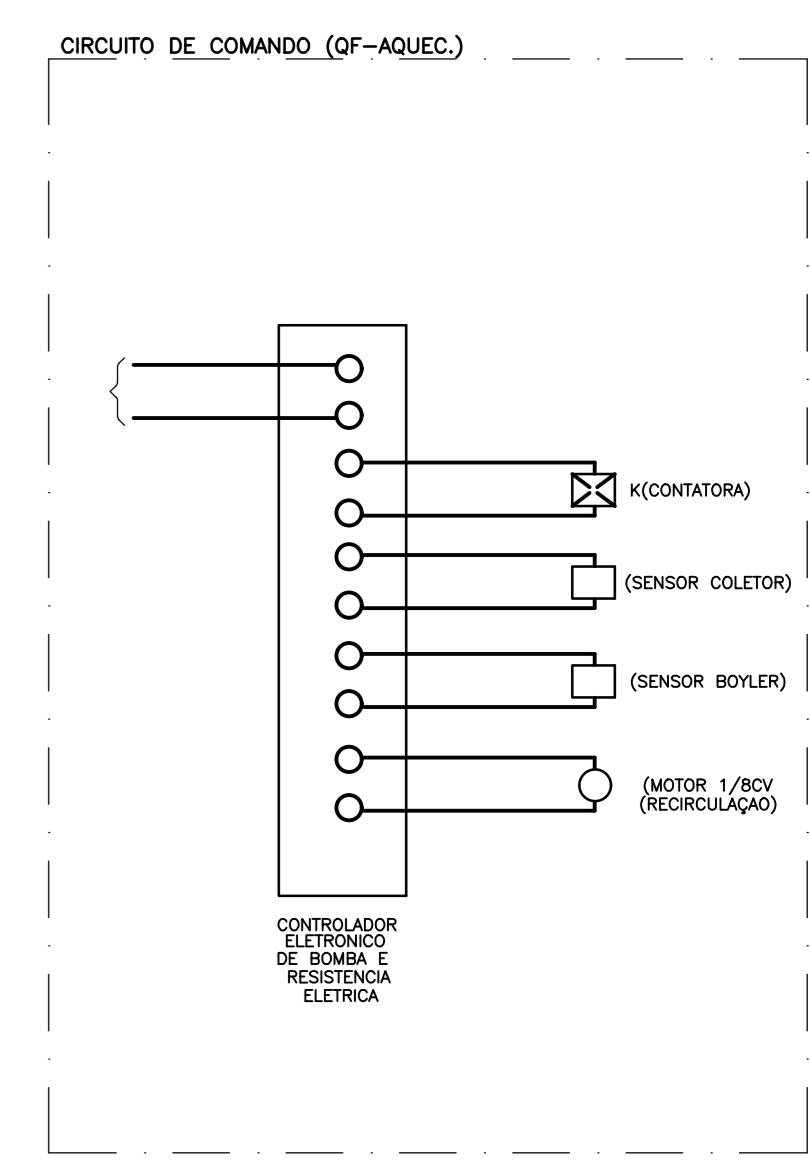
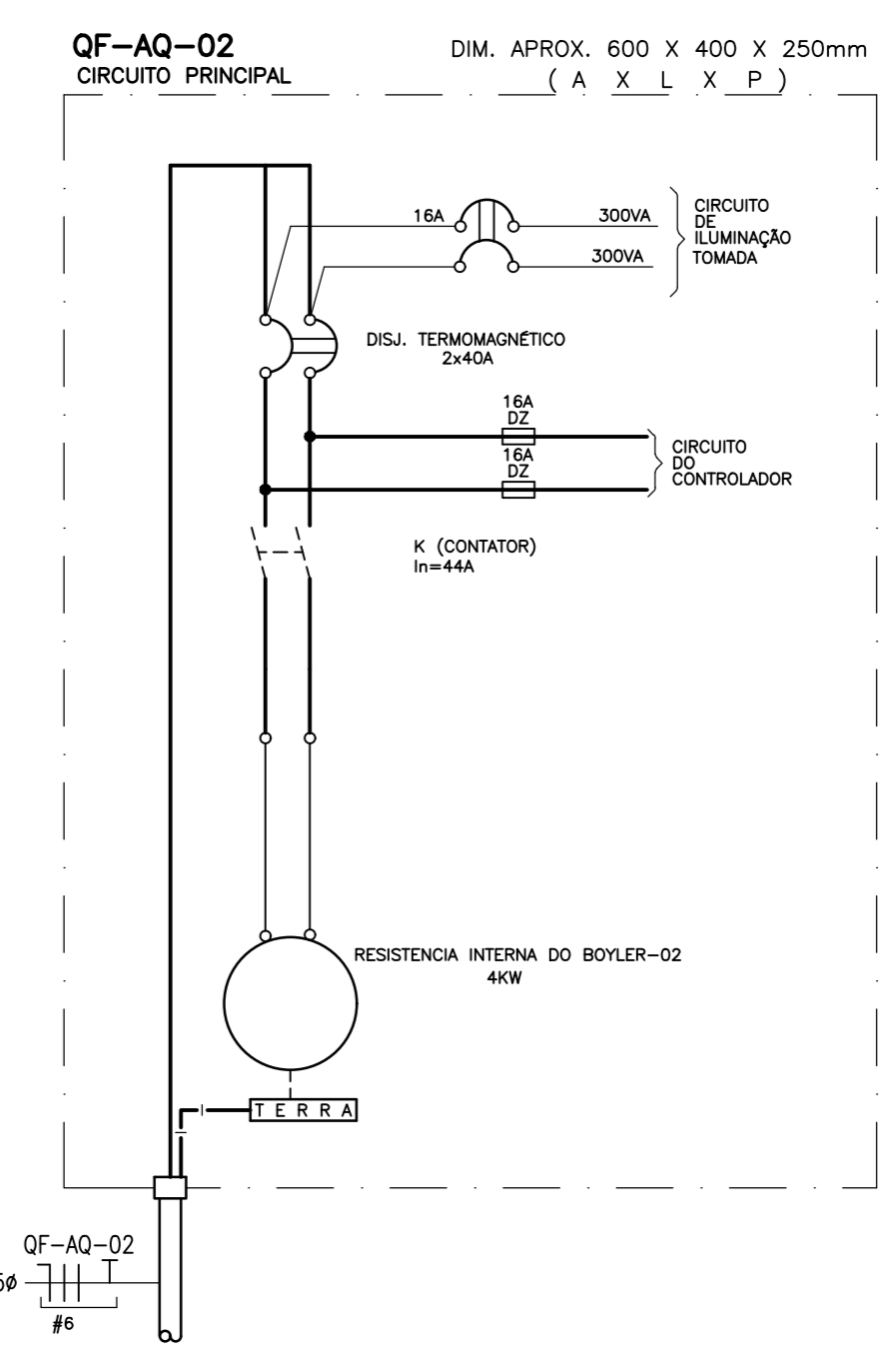
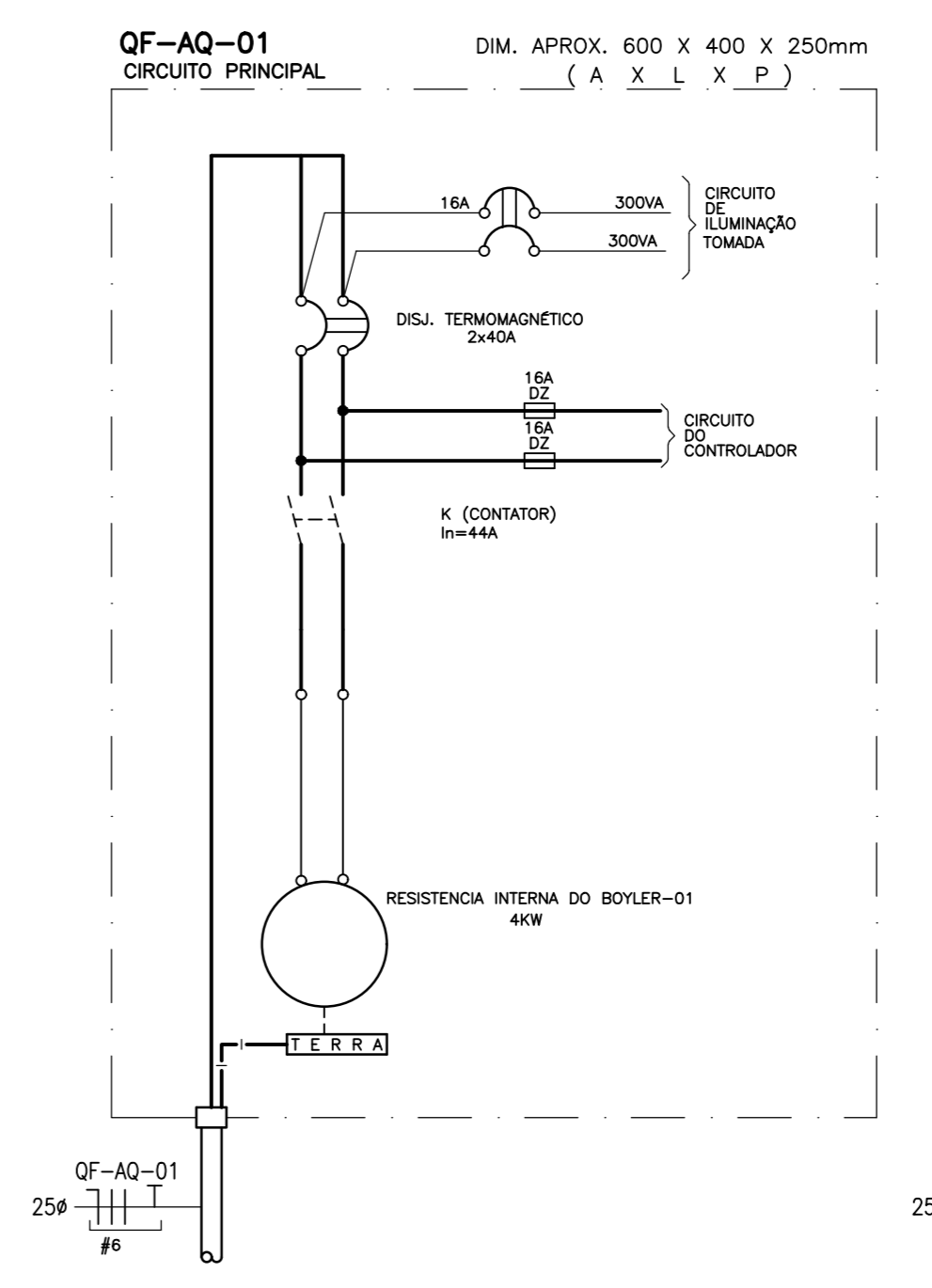
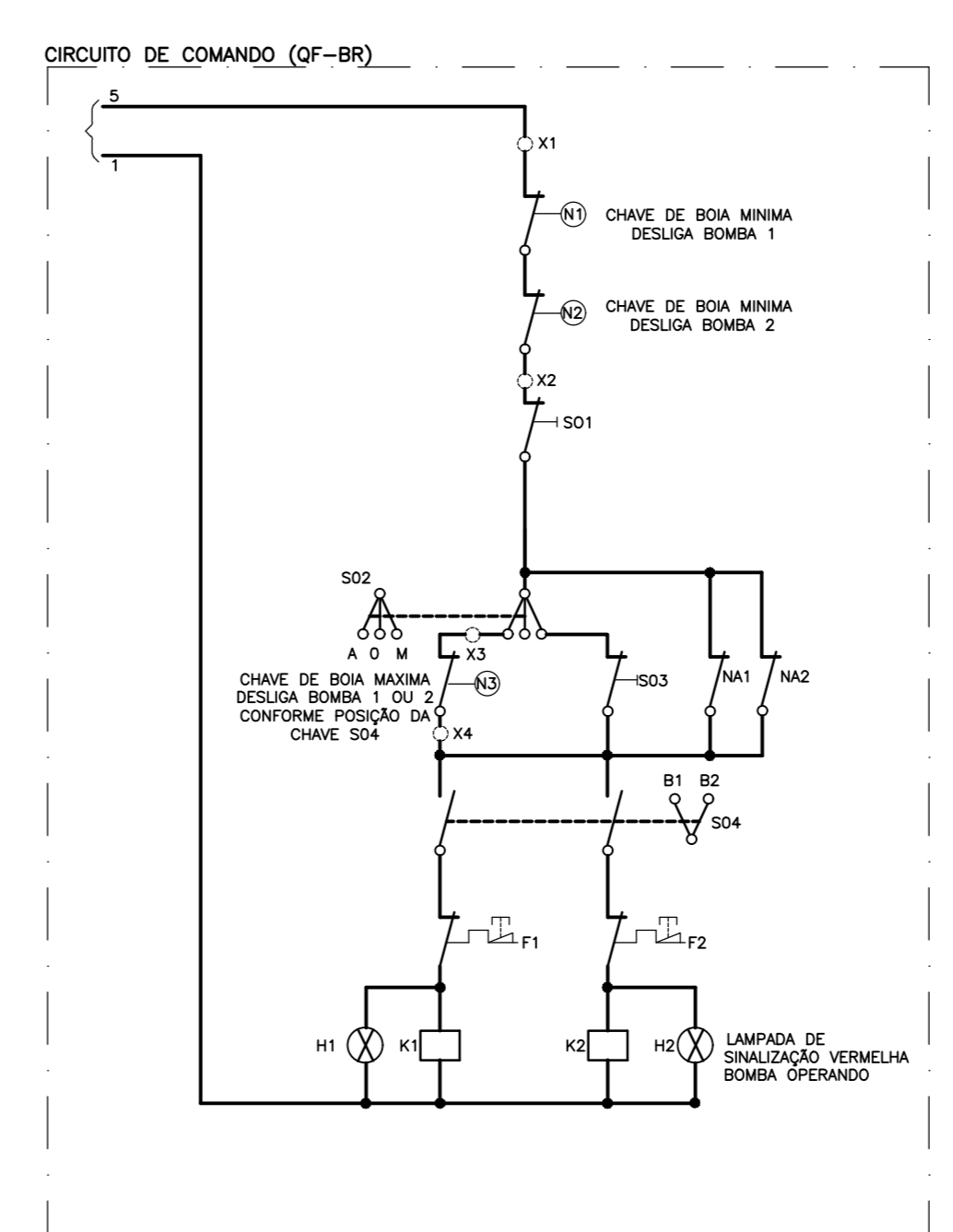
FIXAÇÃO DO MASTRO COM CAPTOR FRANKLIN



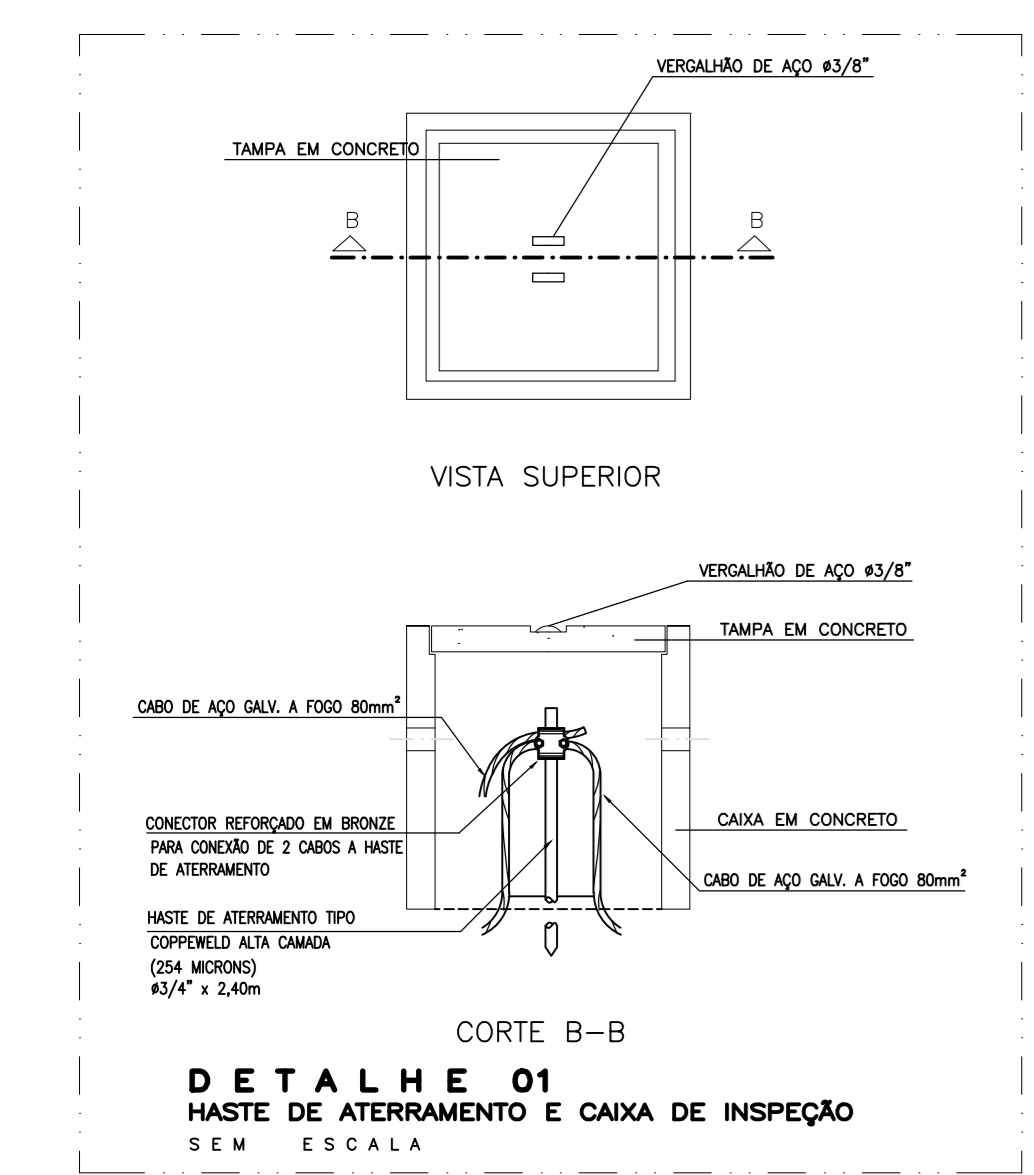
DETALHE BOMBA DE RECALQUE DE ÁGUA
LIGAÇÃO DO MOTOR
SEM ESCALA



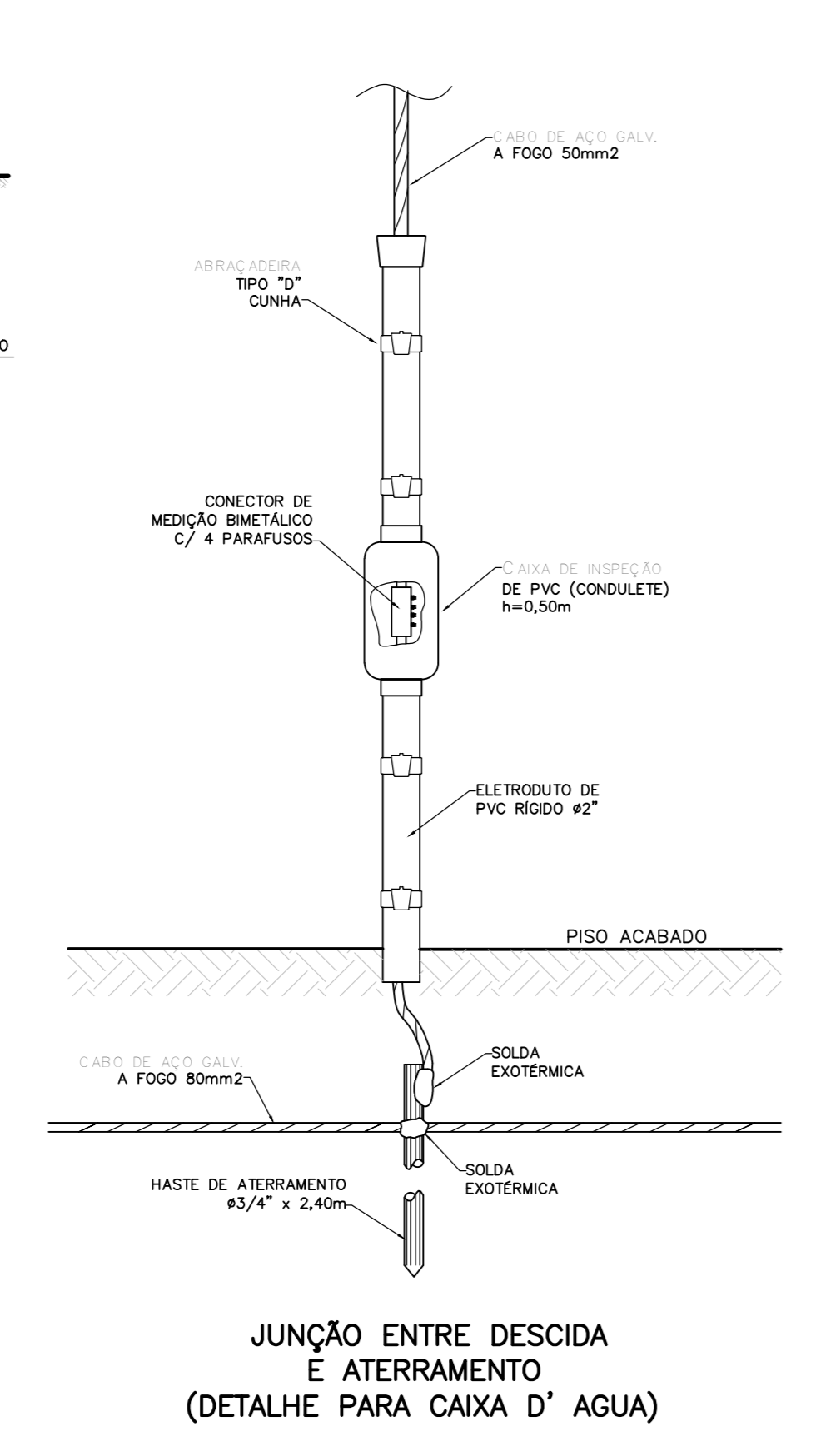
DETALHE DA IDENTIFICAÇÃO DOS QUADROS ELÉTRICOS
SEM ESCALA



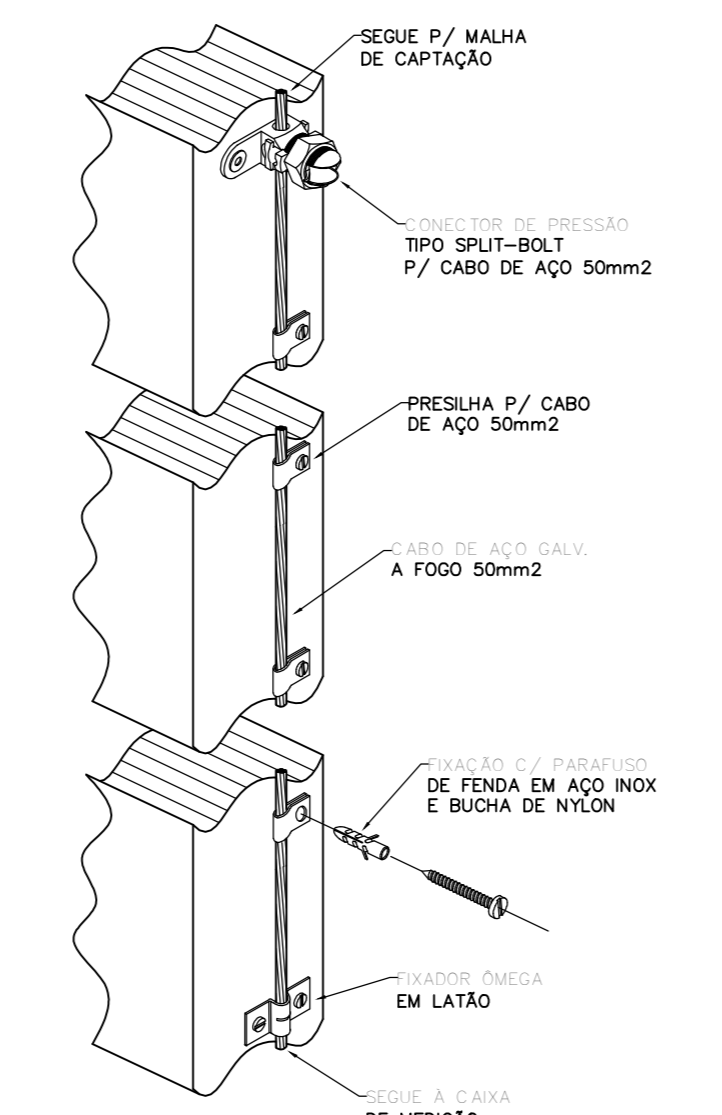
ELEVACÃO 1
SEM ESCALA



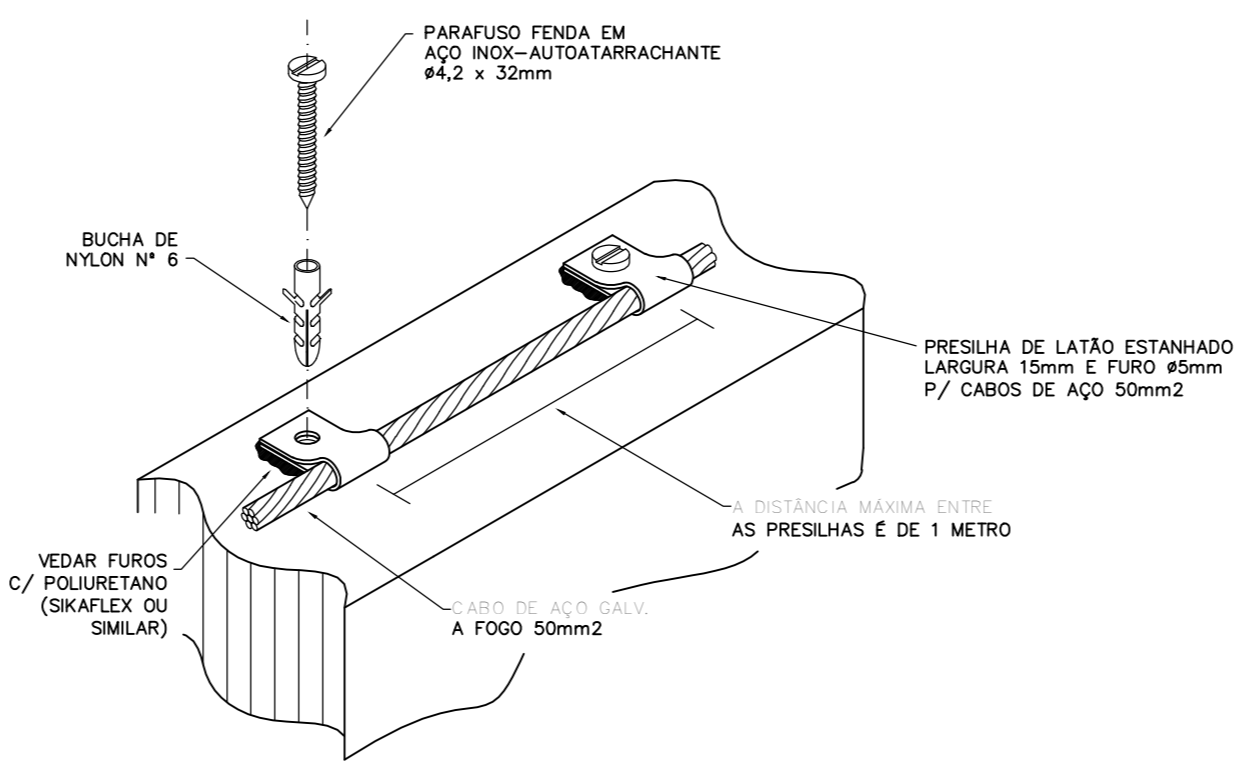
DETALHE 01
MASTE DE ATERRAMENTO E CAIXA DE INSPEÇÃO
SEM ESCALA



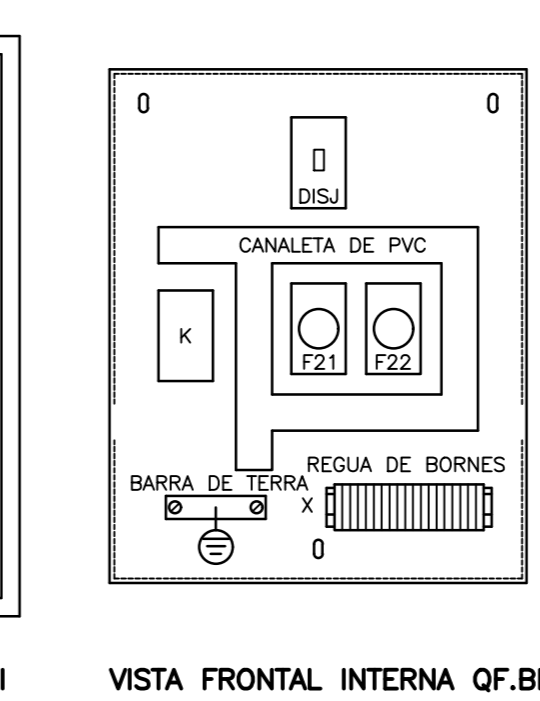
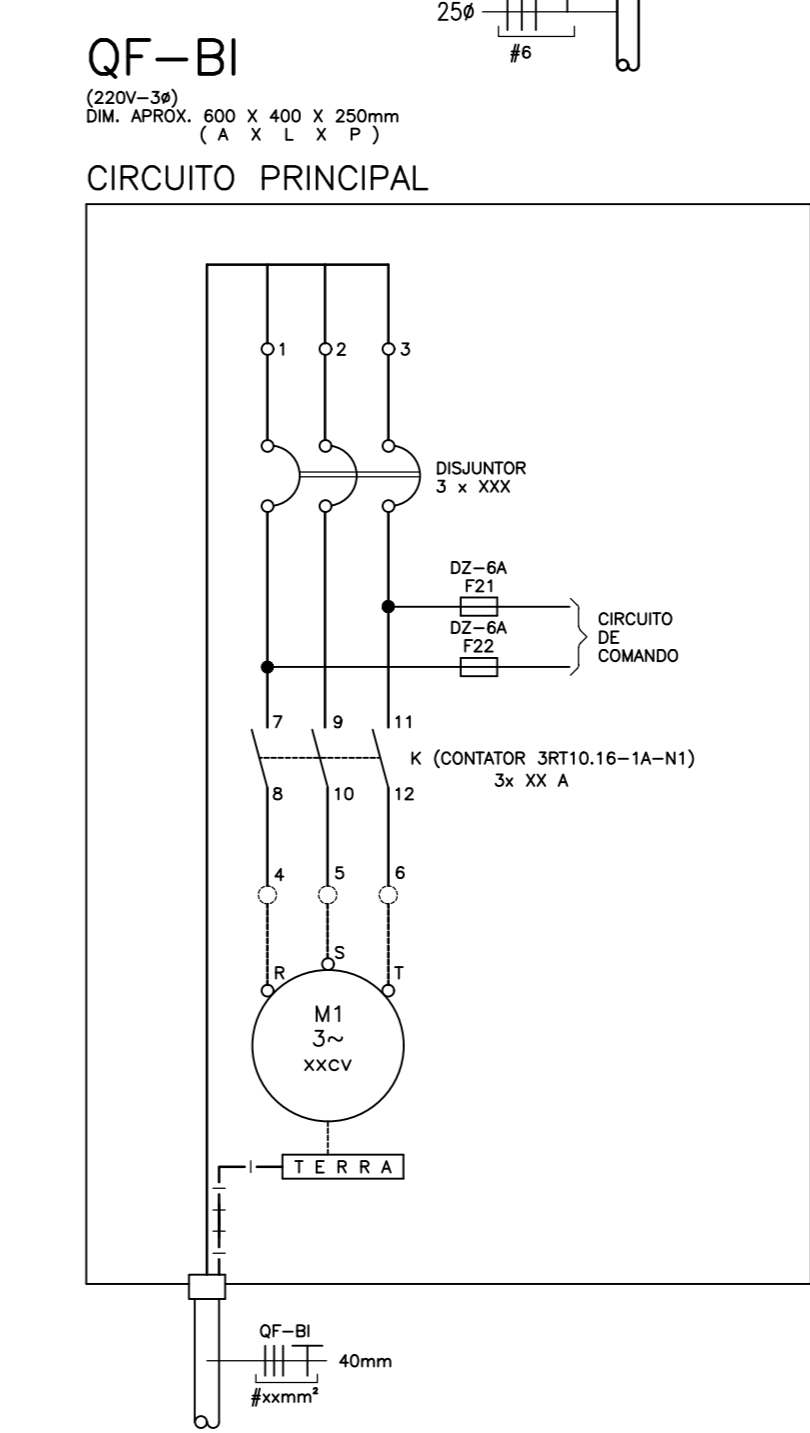
JUNÇÃO ENTRE DESCIDA E ATERRAMENTO
(DETALHE PARA CAIXA D'ÁGUA)



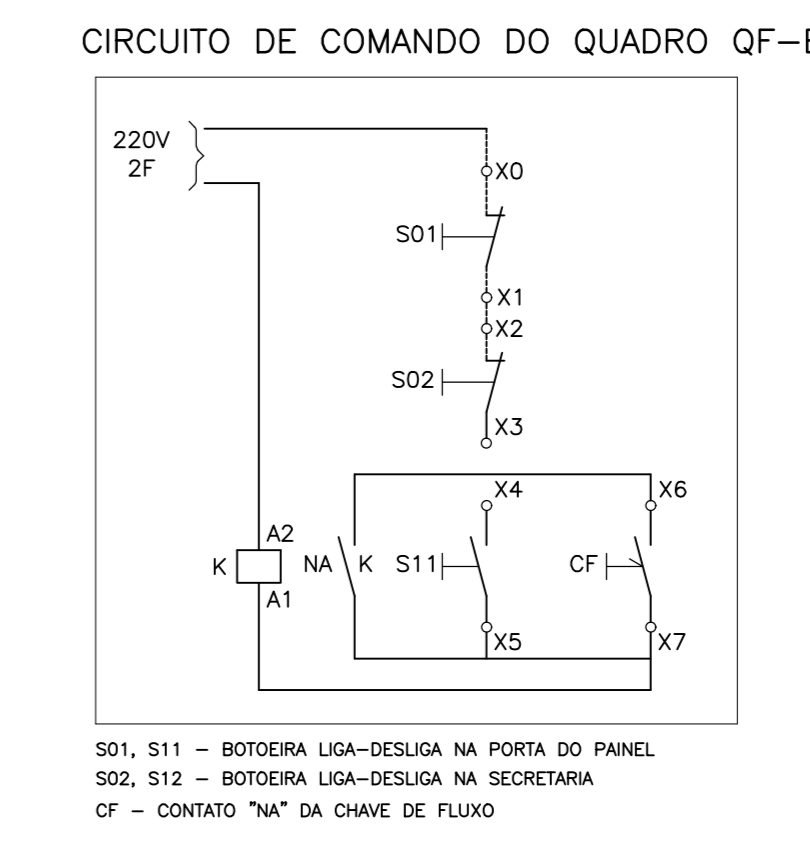
DETALHE DA FIXAÇÃO DO CABO DE DESCIDA
(DETALHE PARA CAIXA D'ÁGUA)



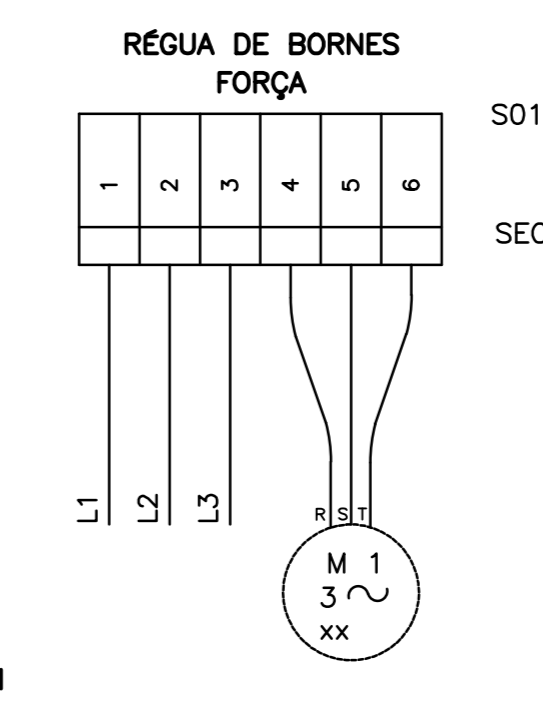
FIXAÇÃO DO CABO DE CAPTAÇÃO NA ALVENARIA OU CONCRETO
(DETALHE PARA CAIXA D'ÁGUA)



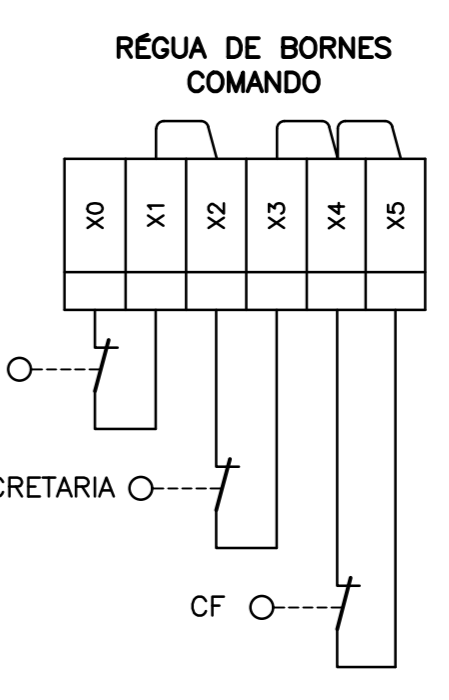
VISTA FRONTAL EXTERNA QF-BI



CIRCUITO DE COMANDO DO QUADRO QF-BI



RÉGUA DE BORNES FORÇA



RÉGUA DE BORNES COMANDO

6									
5									
4									
3									
2									
1									
0									
MODIFICAÇÕES	APPROVAÇÃO	DATA	APPROVAÇÃO	DATA	OBSERVAÇÕES	DESENHOS DE REFERÊNCIA	NP	APPROVAÇÃO	DATA
REP			FDE						

FUNDAÇÃO PARA O DESENVOLVIMENTO DA EDUCAÇÃO - FDE		CÓDIGO	
ESCOLA - NOME/LOCAL		1,2,0,1,0,8,9	
INTERVENÇÃO	CRECHE + PRÉ-ESCOLA - CR-1A	Nº. LOTE	01
ETAPA/ÁREA TÉCNICA	PROJETO EXECUTIVO DE ELÉTRICA	DATA	ABRIL/2020
CONTEÚDO	RESERVATÓRIO E DETALHES SPDA	ETAPA/ÁREA TÉCNICA	PE-ELE
		FOLHA	10
		INDICAÇÃO	0