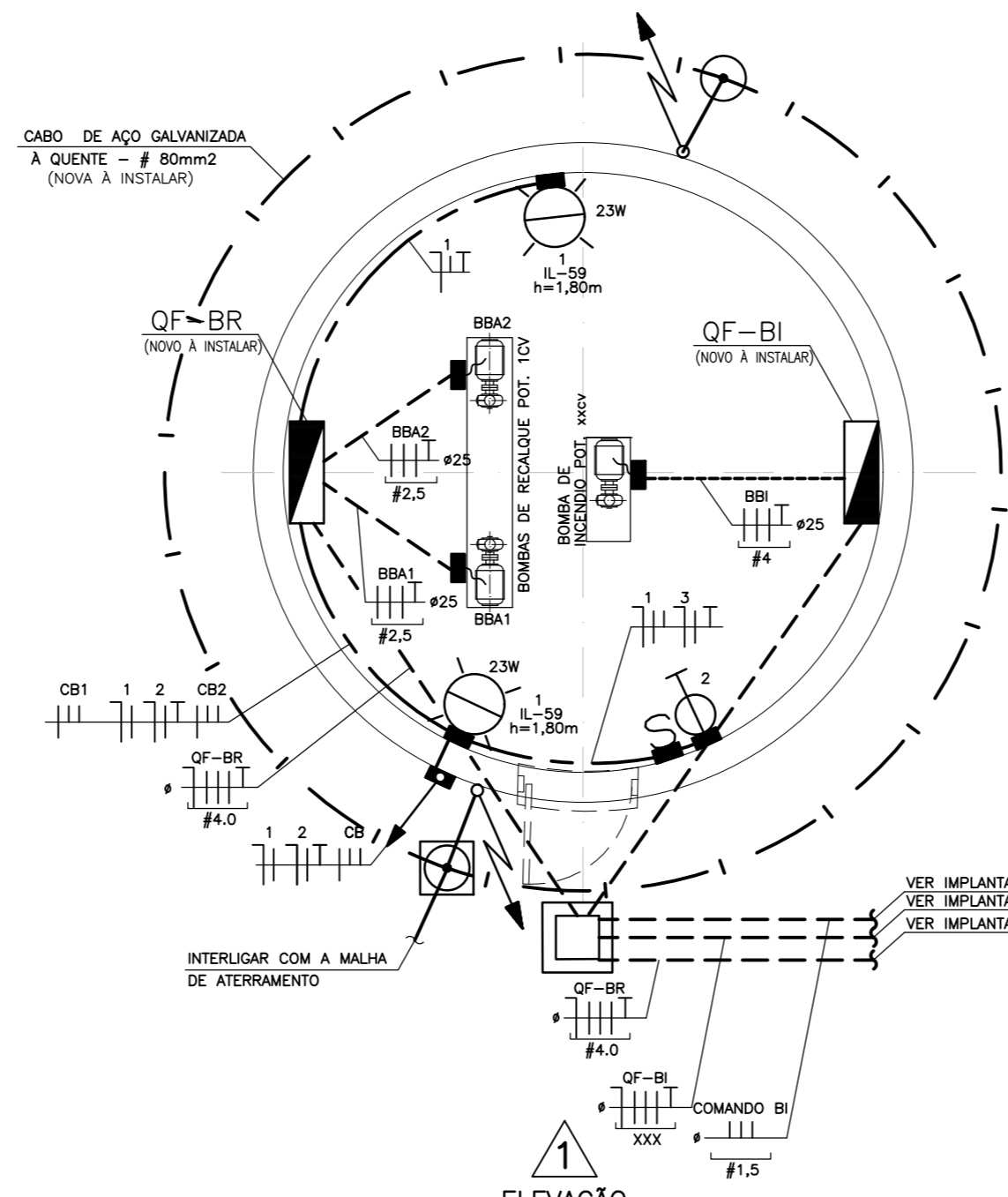
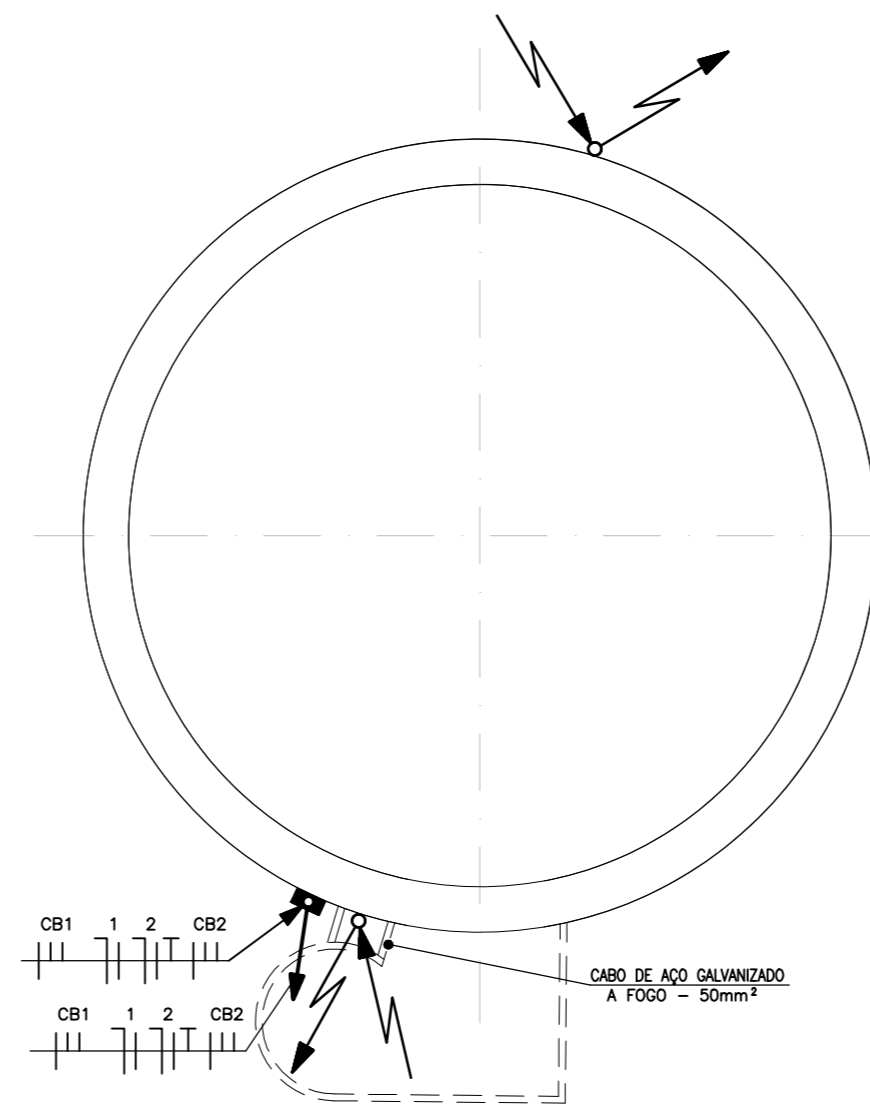


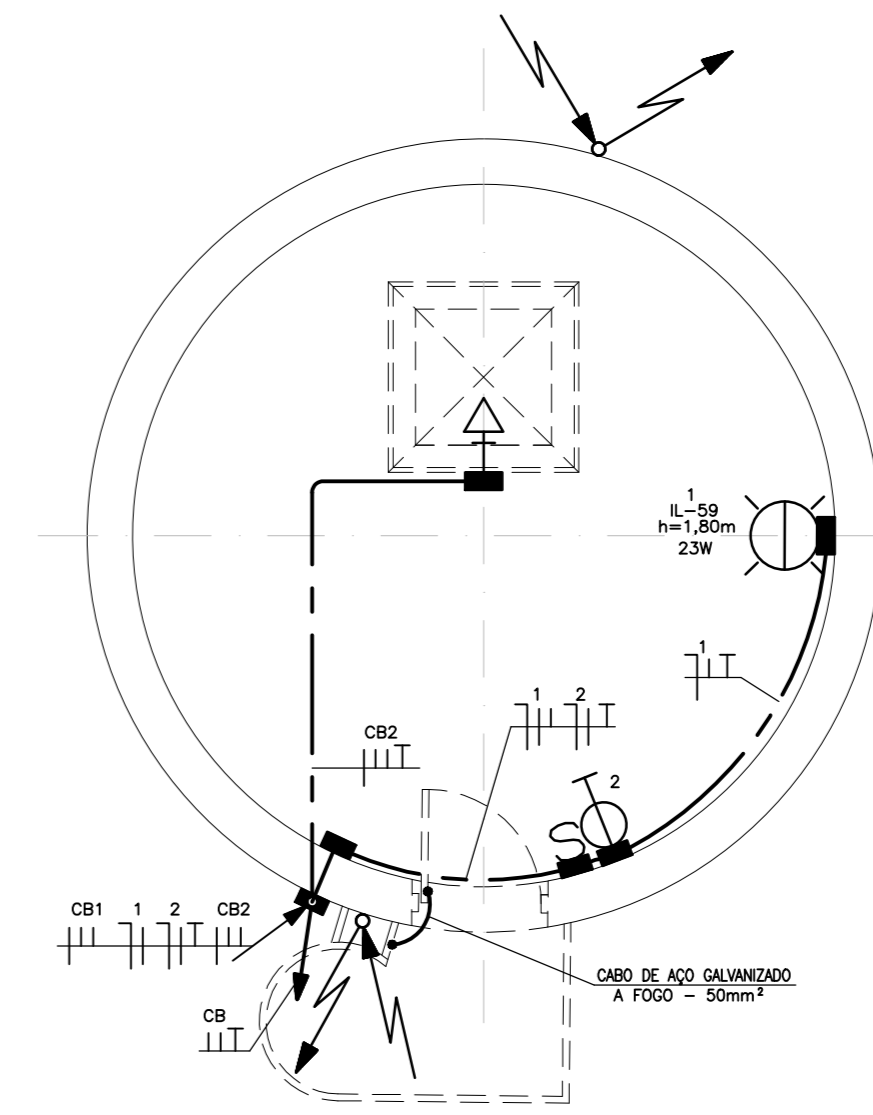
RESERVATÓRIO SUPERIOR



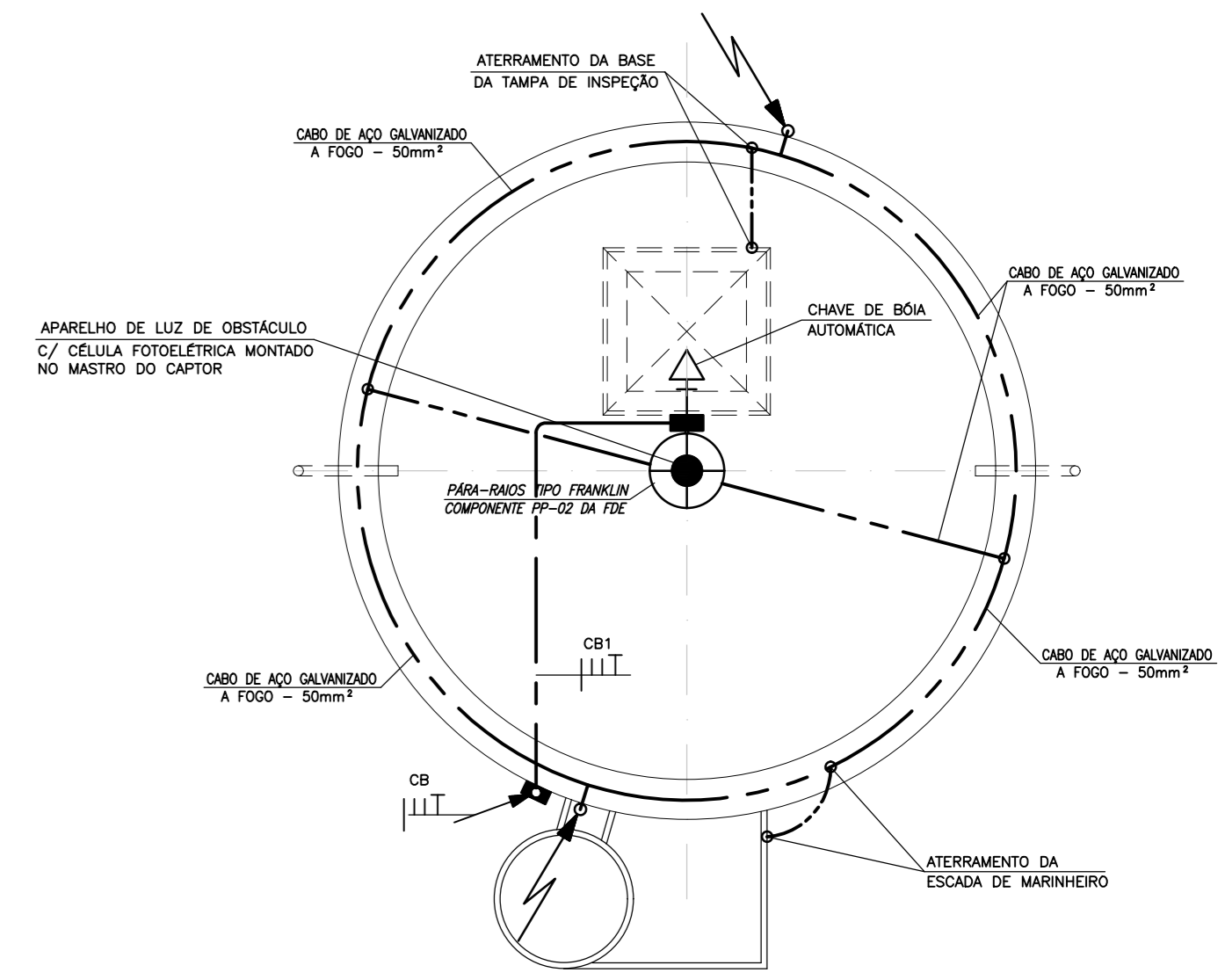
PLANTA DA CASA DAS BOMBAS
ILUMINAÇÃO E TOMADAS / BOMBAS
ESCALA : 1 / 20



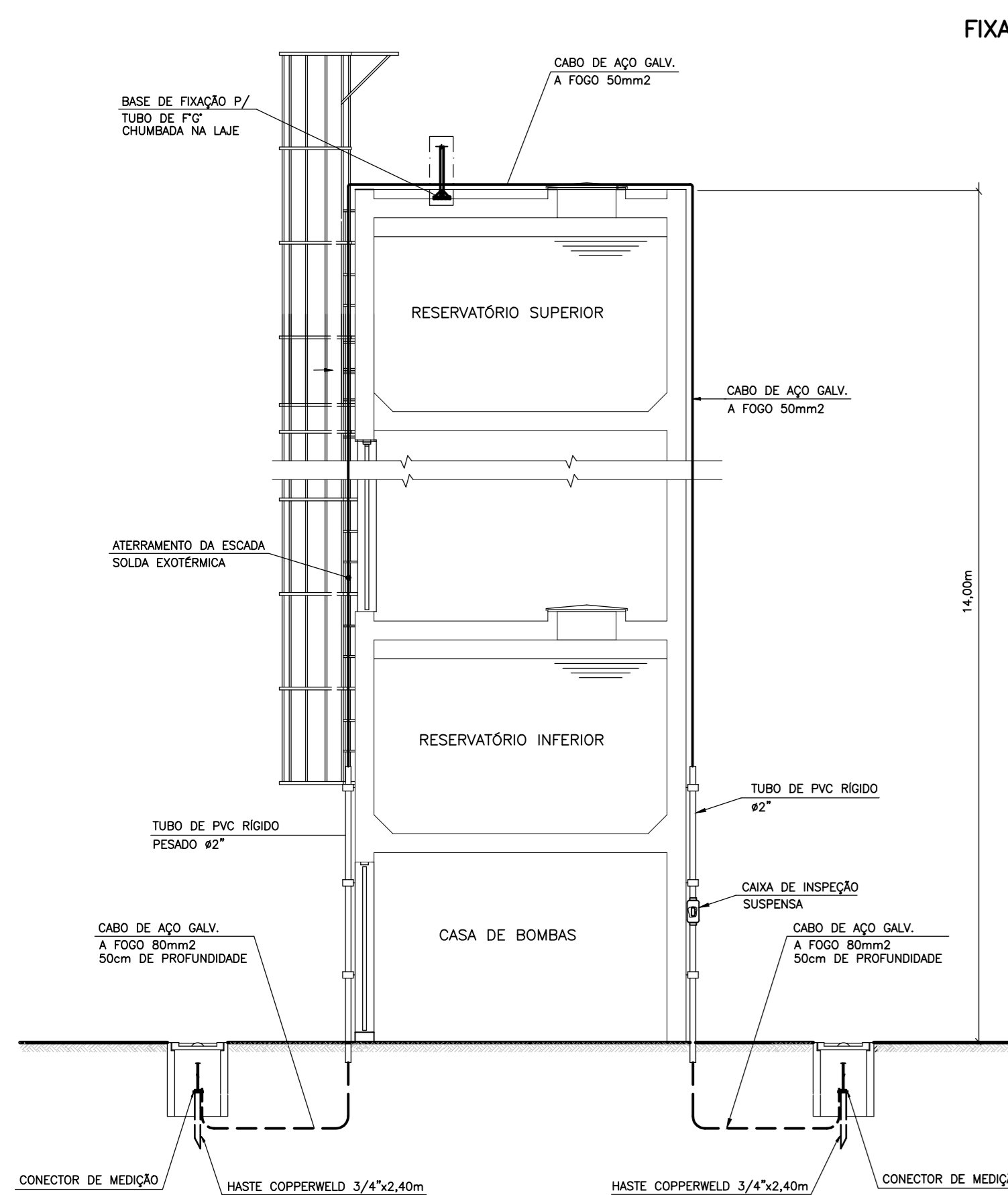
PLANTA DO RESERVATÓRIO INFERIOR
ESCALA : 1 / 20



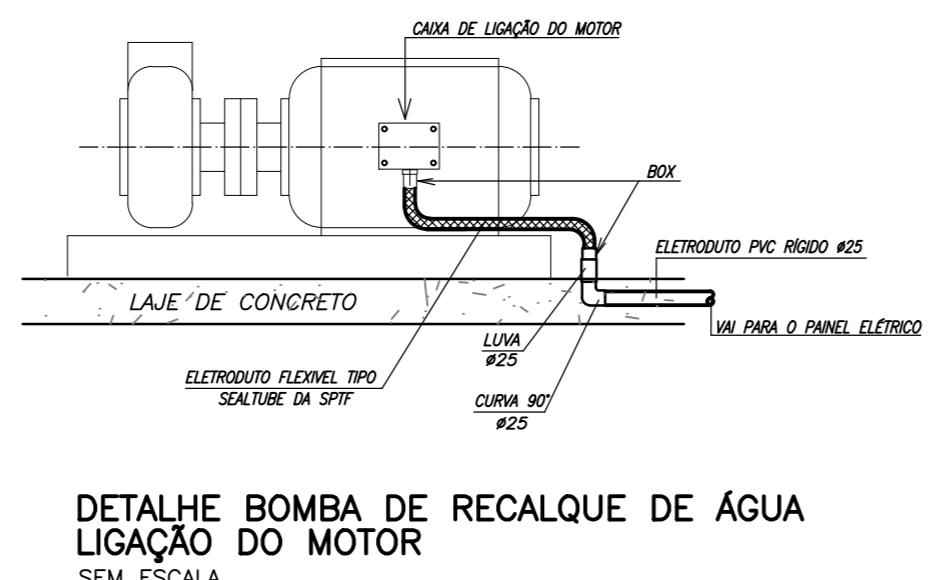
PLANTA BARRILETE - RESERVATÓRIO SUPERIOR
ILUMINAÇÃO E TOMADAS
ESCALA : 1 / 20



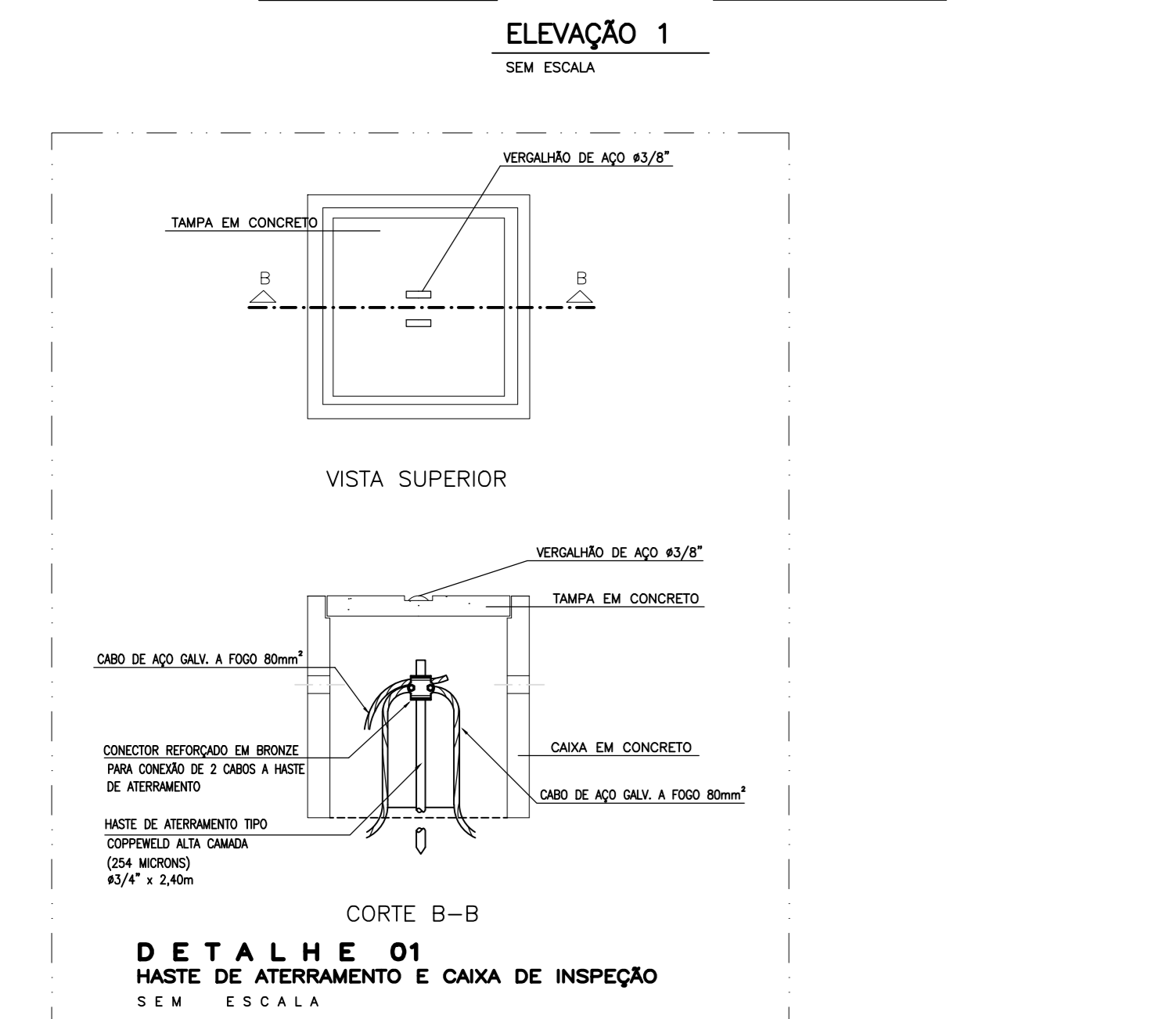
PLANTA DO RESERVATÓRIO SUPERIOR
SPDA
ESCALA : 1 / 20



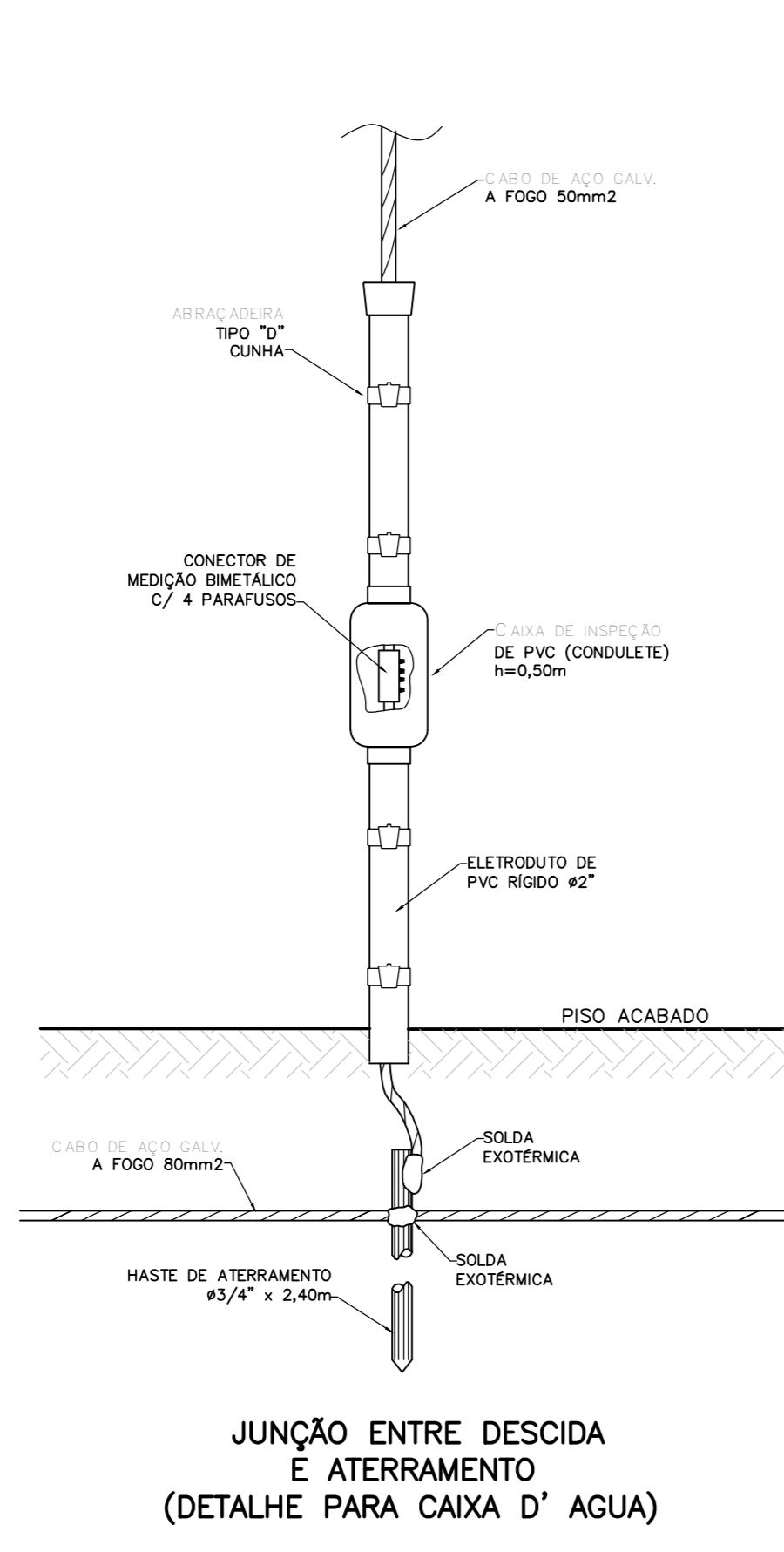
FIXAÇÃO DO MASTRO COM CAPTOR FRANKLIN
DETALHE 5/ESC.



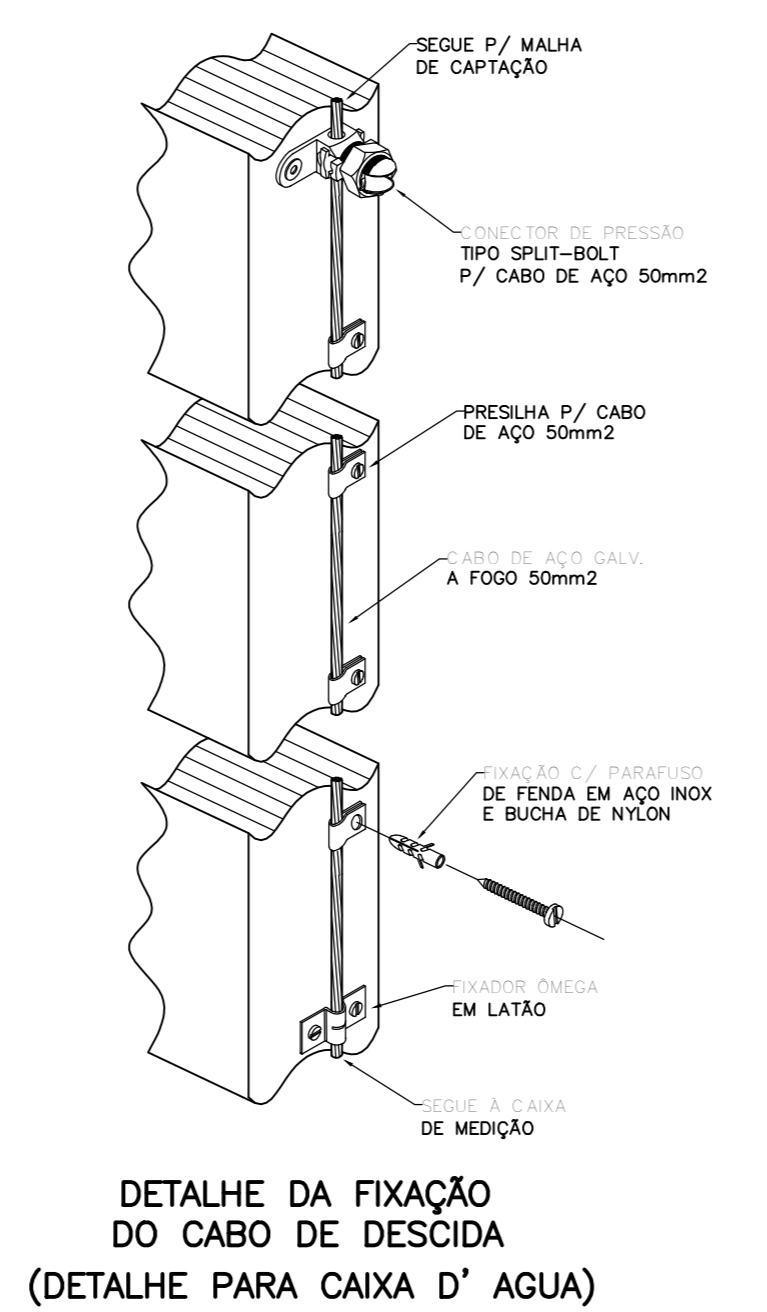
DETALHE BOMBA DE RECALQUE DE AGUA
LIGAÇÃO DO MOTOR
SEM ESCALA



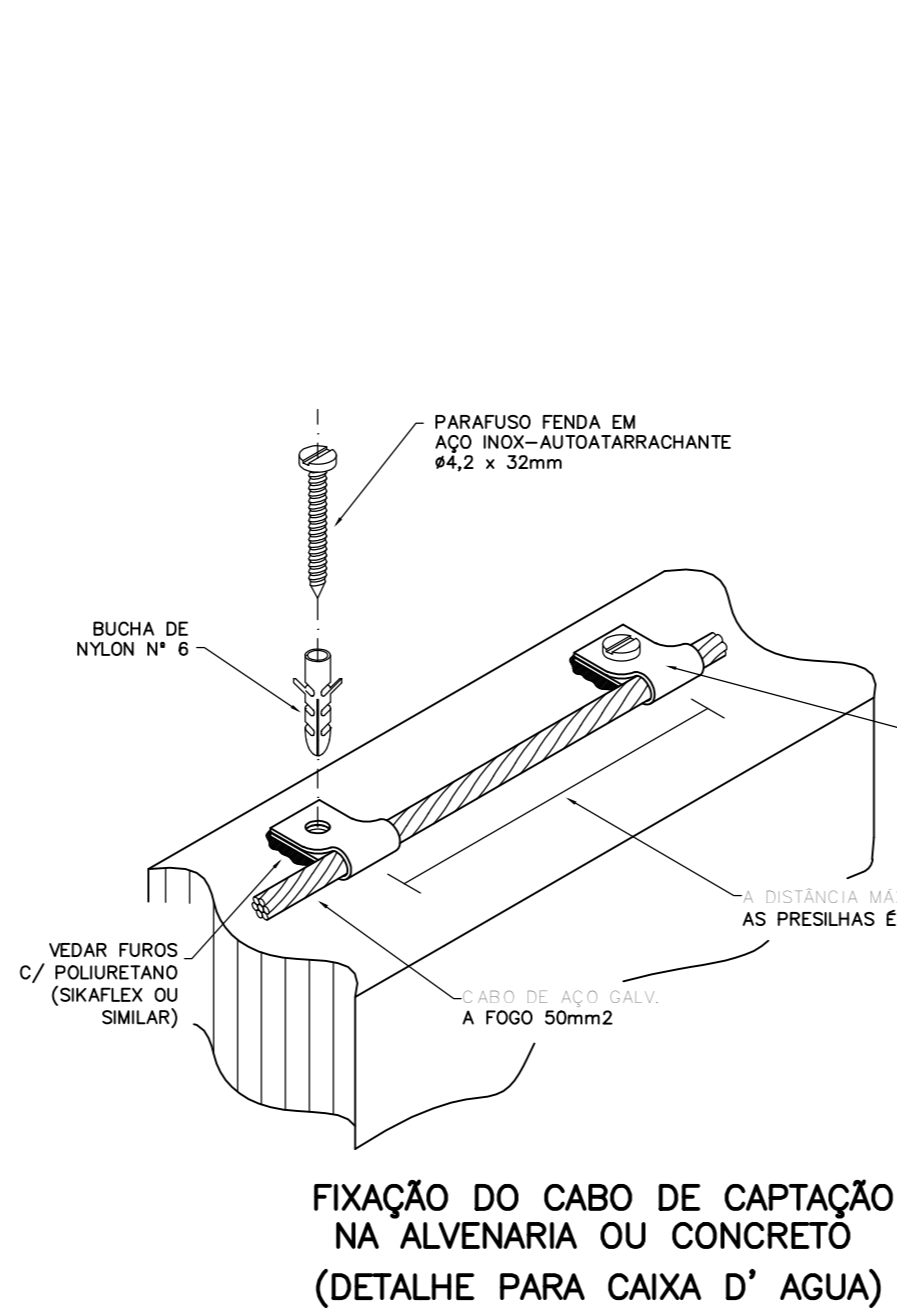
ELEVÇÃO 1
SEM ESCALA



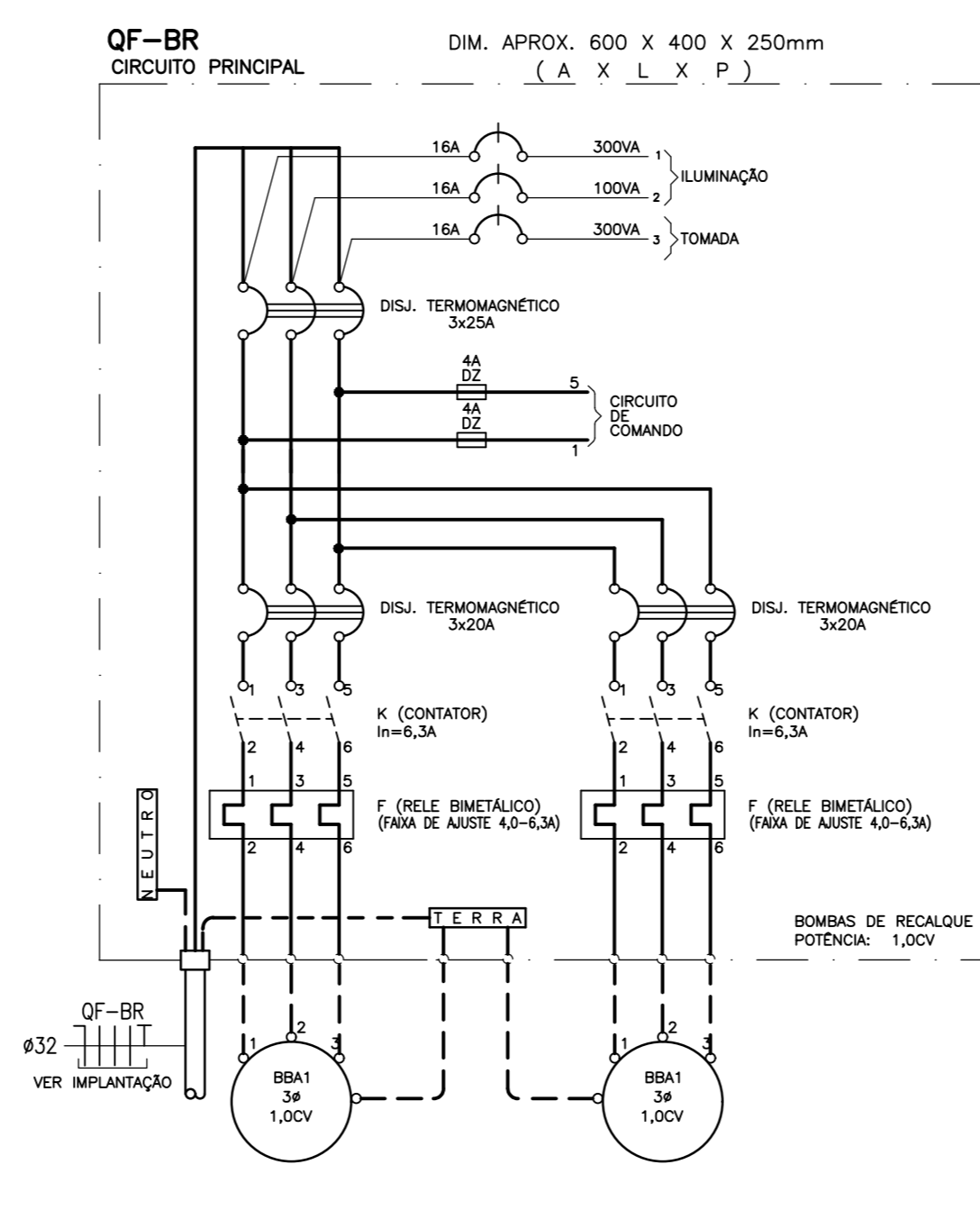
JUNÇÃO ENTRE DESCIDA E ATERRAMENTO
DETALHE PARA CAIXA D' AGUA



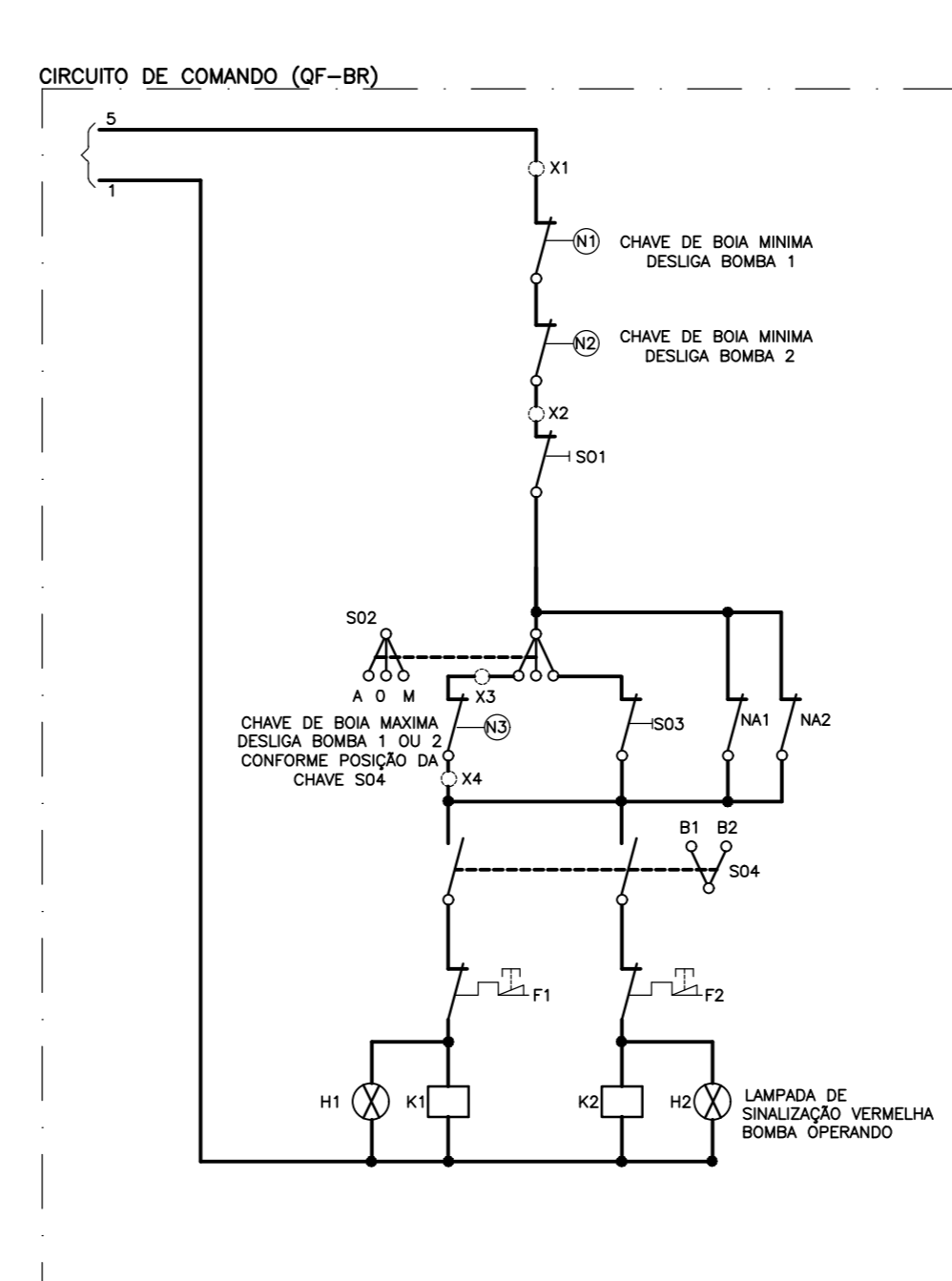
DETALHE DA FIXAÇÃO DO CABO DE DESCIDA
DETALHE PARA CAIXA D' AGUA



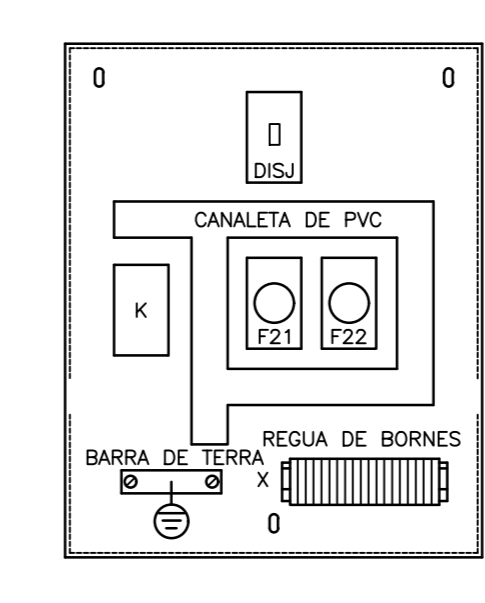
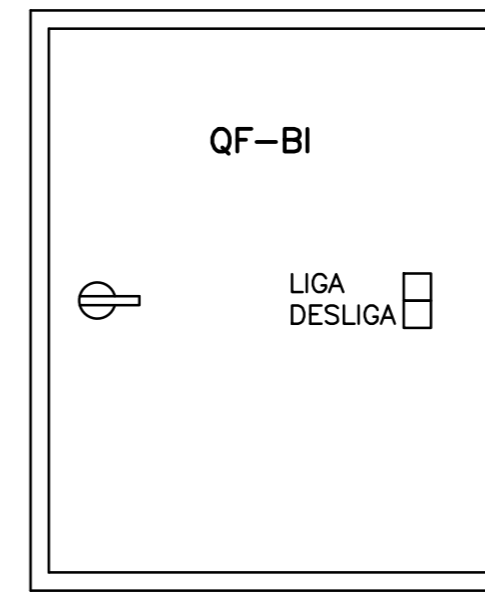
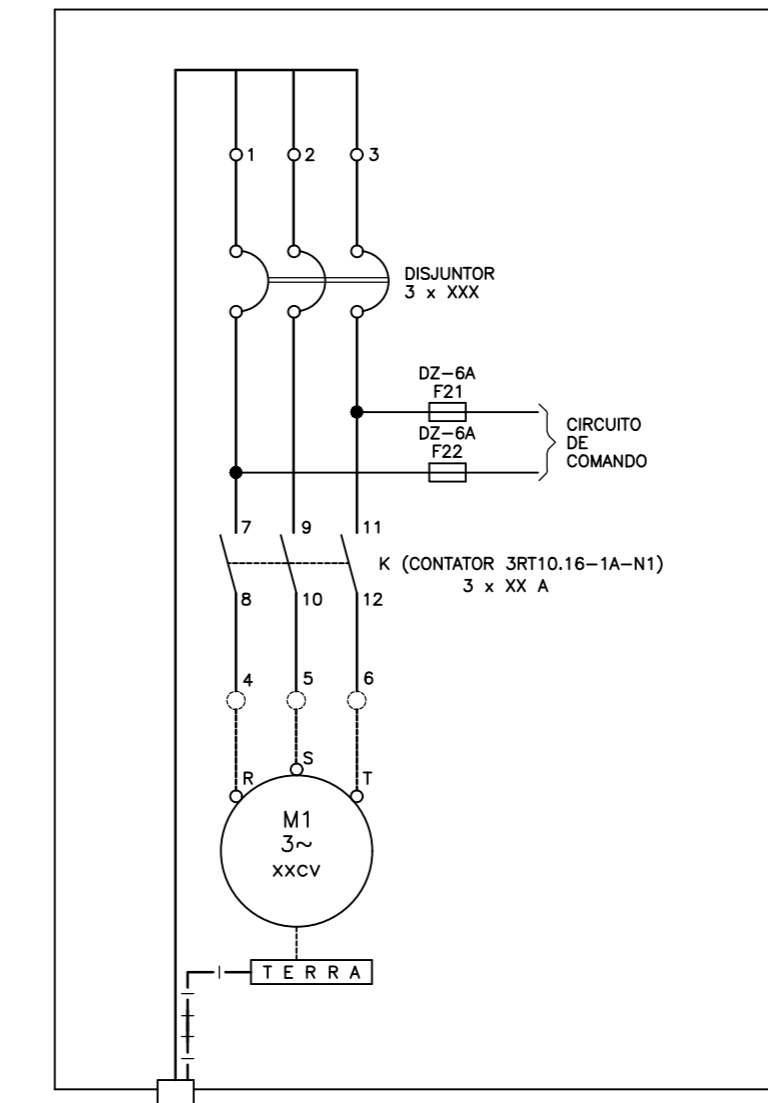
FIXAÇÃO DO CABO DE CAPTAÇÃO NA ALVENARIA OU CONCRETO
DETALHE PARA CAIXA D' AGUA



DETALHE DA IDENTIFICAÇÃO DOS QUADROS ELÉTRICOS
SEM ESCALA



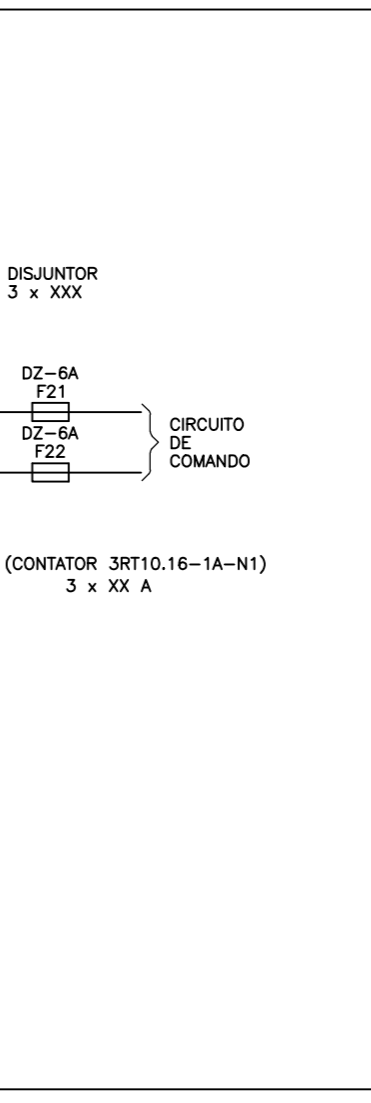
QF-BI
CIRCUITO PRINCIPAL



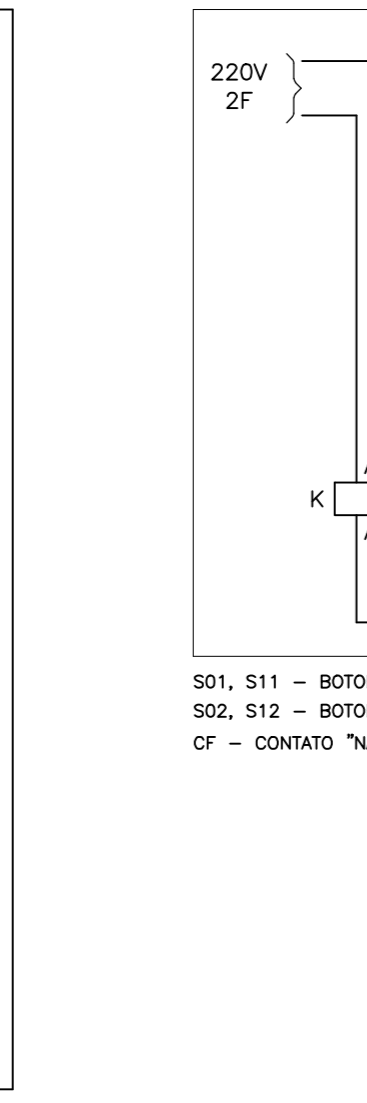
QF-BI
LIGA DESLIGA

QF-BI
LIGA DESLIGA

QF-AQ01
CIRCUITO PRINCIPAL

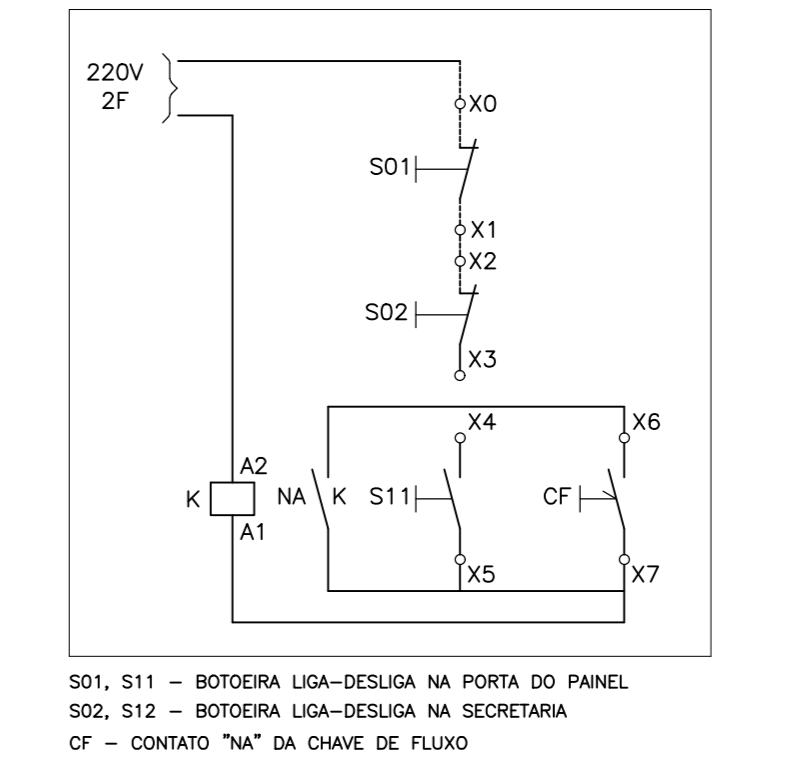


QF-AQ02
CIRCUITO PRINCIPAL



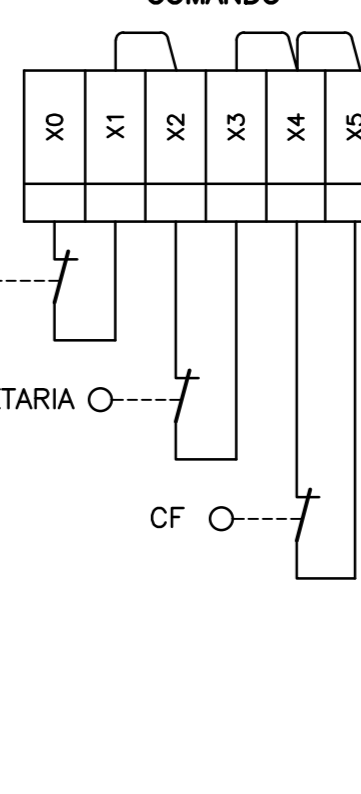
QF-AQ02
CIRCUITO PRINCIPAL

CIRCUITO DE COMANDO DO QUADRO QF-BI

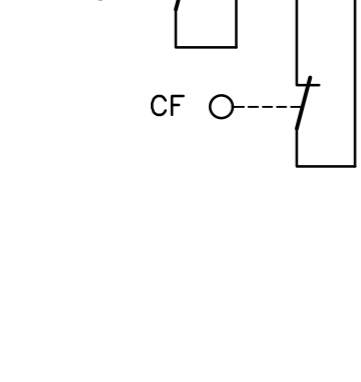


S01, S11 - BOTONERA LIGA-DESLIGA NA PORTA DO PAINEL.
S02, S12 - BOTONERA LIGA-DESLIGA NA SECRETARIA.
CF - CONTATO "NC" DA CHAVE DE FLUXO

RÉGUA DE BORNES COMANDO



RÉGUA DE BORNES FORÇA



| | | | | | | | | | | | |
|----|--------------|------------|------|------------|------|-------------|------------------------|----|------------|------|-----|
| 6 | | | | | | | | | | | |
| 5 | | | | | | | | | | | |
| 4 | | | | | | | | | | | |
| 3 | | | | | | | | | | | |
| 2 | | | | | | | | | | | |
| 1 | | | | | | | | | | | |
| 0 | | | | | | | | | | | |
| MP | MODIFICAÇÕES | APPROVACÃO | DATA | APPROVACÃO | DATA | OBSERVAÇÕES | DESENHOS DE REFERÊNCIA | MP | APPROVACÃO | DATA | FDE |

| | | |
|---|-------------------------------|---------------------|
| FUNDAÇÃO PARA O DESENVOLVIMENTO DA EDUCAÇÃO - FDE | CONDOMÍNIO | 1,2 0,1 0,9 9 |
| ESCALA - NOME/LOCAL | Nº. LOTE | |
| INTERVENÇÃO | CRECHE + PRÉ-ESCOLA - CR-1A | 01 |
| ETAPA/ÁREA TÉCNICA | PROJETO EXECUTIVO DE ELÉTRICA | PE-ELE |
| CONTEÚDO | RESERVATÓRIO E DETALHES SPDA | 05 |
| ESCALA INDICADA | | 0 |