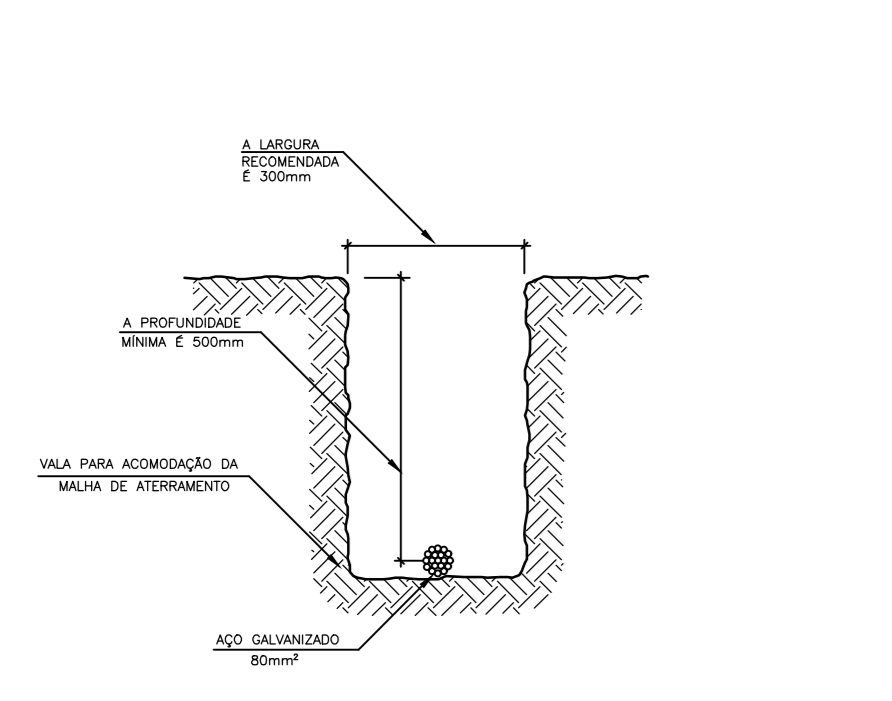
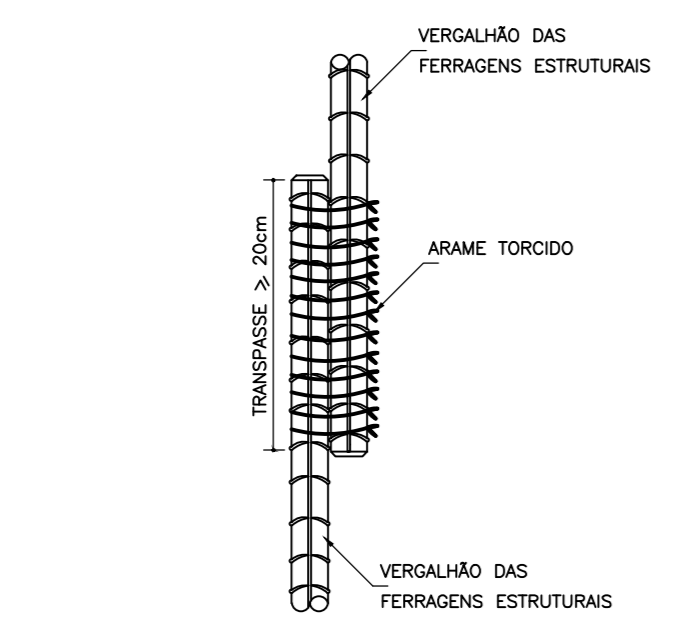


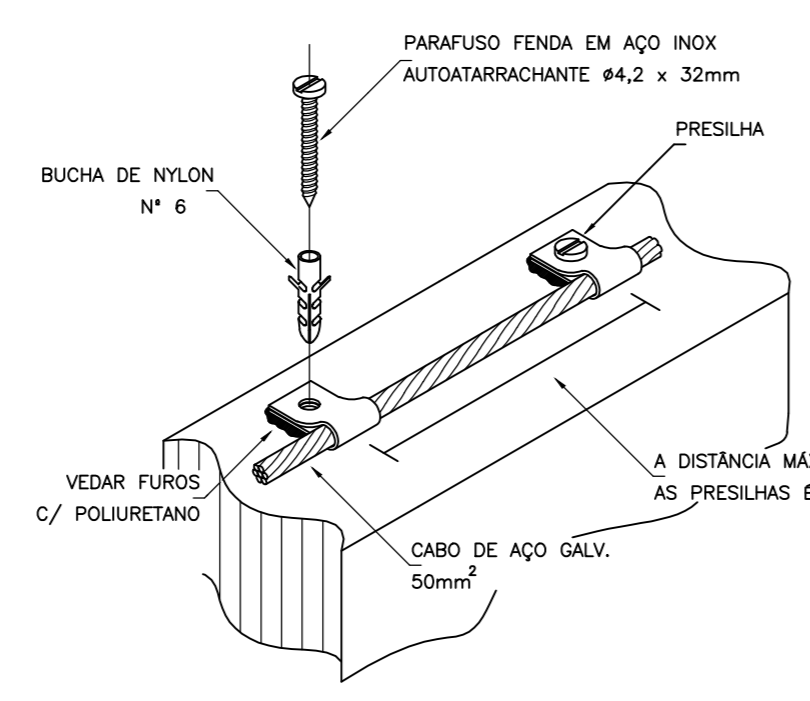
PLANTA DE COBERTURA
ESCALA 1/50



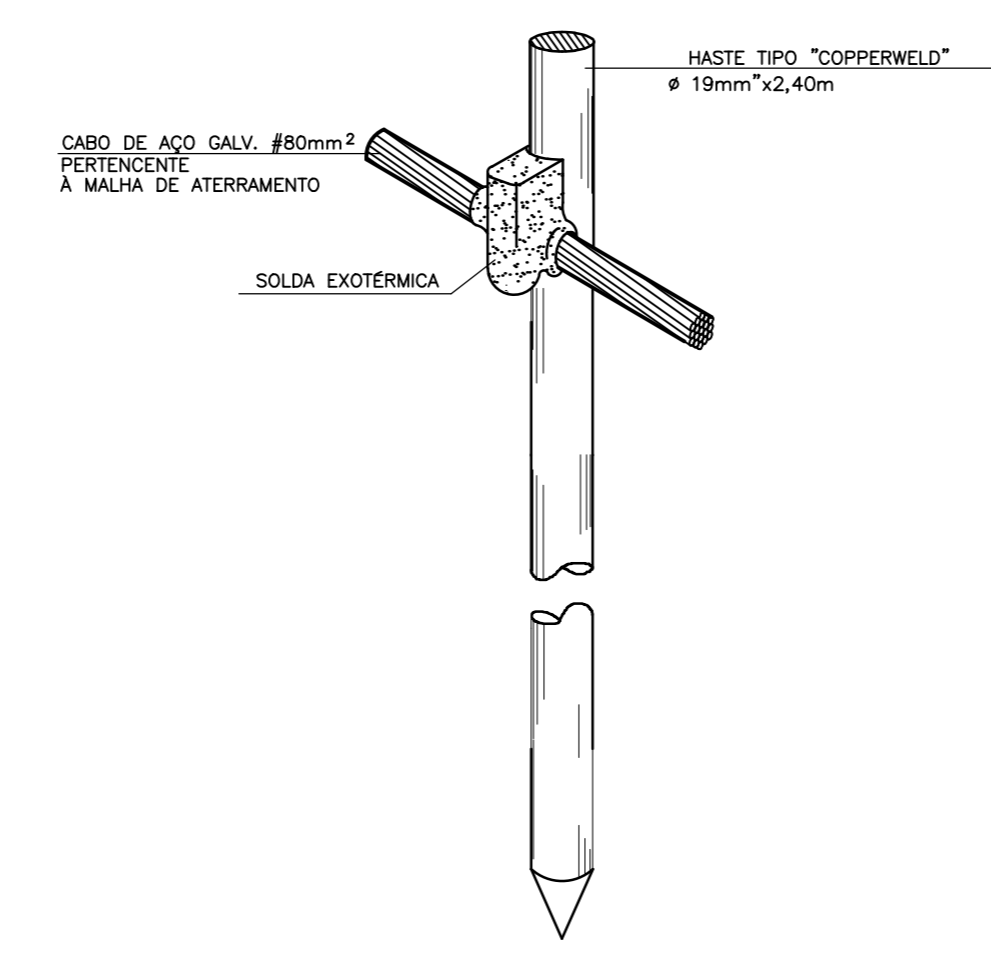
DETALHE DA VALA DA MALHA DE ATERRAMENTO
S/2 ESC.



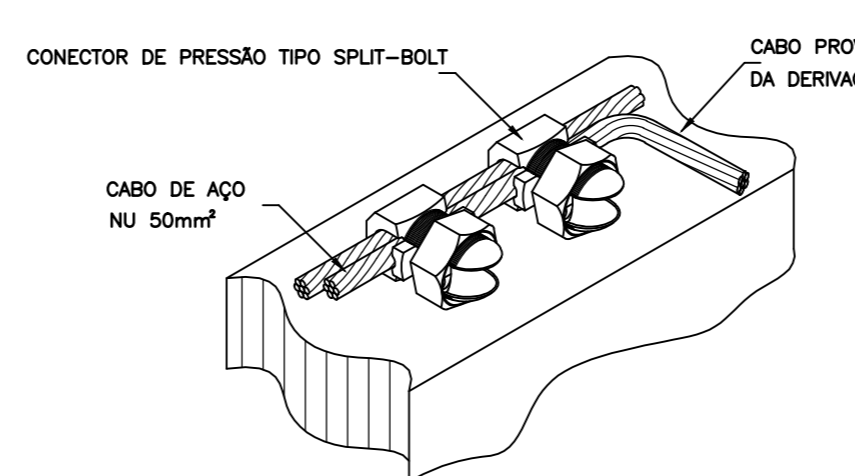
DETALHE DE EMENDA DOS VERGALHÕES
ESTRUTURAIS COM ARAME TORÇIDO
S/2 ESC.



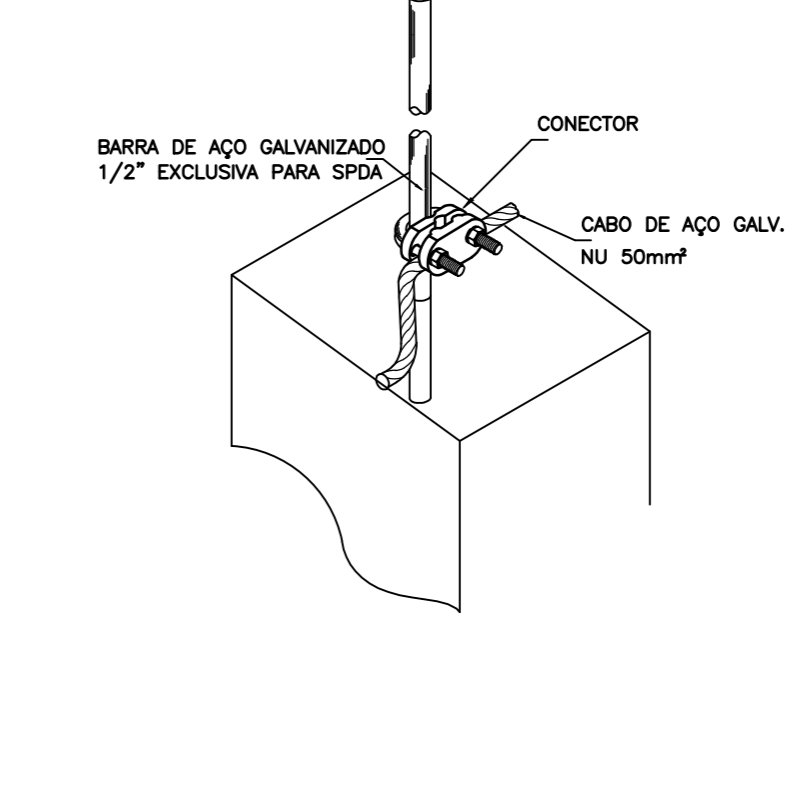
DETALHE DE FIXAÇÃO DO
CABO DE AÇO NA ALVENARIA
S/2 ESC.



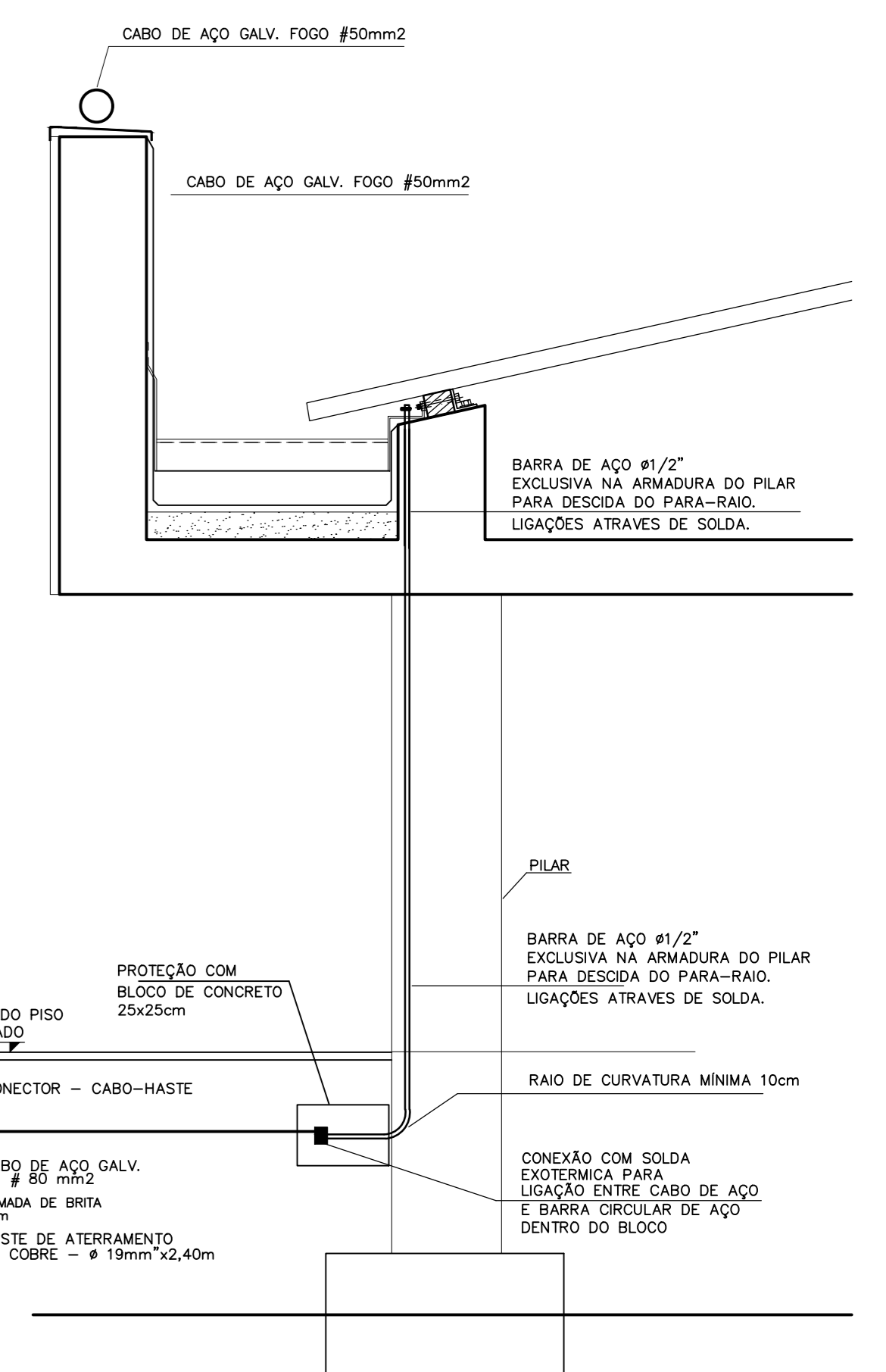
DETALHE



DETALHE DE DERIVAÇÃO
DO CABO DE GAIOLA



DETALHE DE CONEXÃO
DA BARRA DE AÇO COM CABO DE AÇO
S/2 ESC.



DETALHE DA DESCIDA COM A MALHA DE ATERRAMENTO
SEM ESCALA

9										
8										
7										
6										
5										
4										
3										
2										
1										
CDP	MODIFICAÇÕES	APPROVADO	DATA	APPROVADO	DATA	OBSERVAÇÕES	DESENHOS DE REFERÊNCIA	NP	APPROVADO	DATA

FDE
FUNDAÇÃO PARA O
DESENVOLVIMENTO
DA EDUCAÇÃO

PROJETO DESENVOLVIDO POR CONSÓRCIO GESTOR PRI-IJE
A PARTIR DO PAD. CR1 12.01.044
Resp. Técnico: Eng. Marcos D. Paes CREA: 5060215585

PAD CR-1A 403B

FUNDAÇÃO PARA O DESENVOLVIMENTO DA EDUCAÇÃO - FDE		CLASSIFICAÇÃO	1,2,0,1,0,8,9
ESCALA - NOME/LUGAR		Nº. LOTE	01
INTERVENÇÃO	CRECHE + PRÉ-ESCOLA - CR-1A	TIPO PROJETO	FE-ELE
ETAPA/ÁREA TÉCNICA	PROJETO EXECUTIVO DE ELÉTRICA	DATA	ABRIL/2020
CONTEÚDO	PLANTA DE COBERTURA E SPDA	ESCALA	1:50
		FOLHA	04
		TOTAL	0