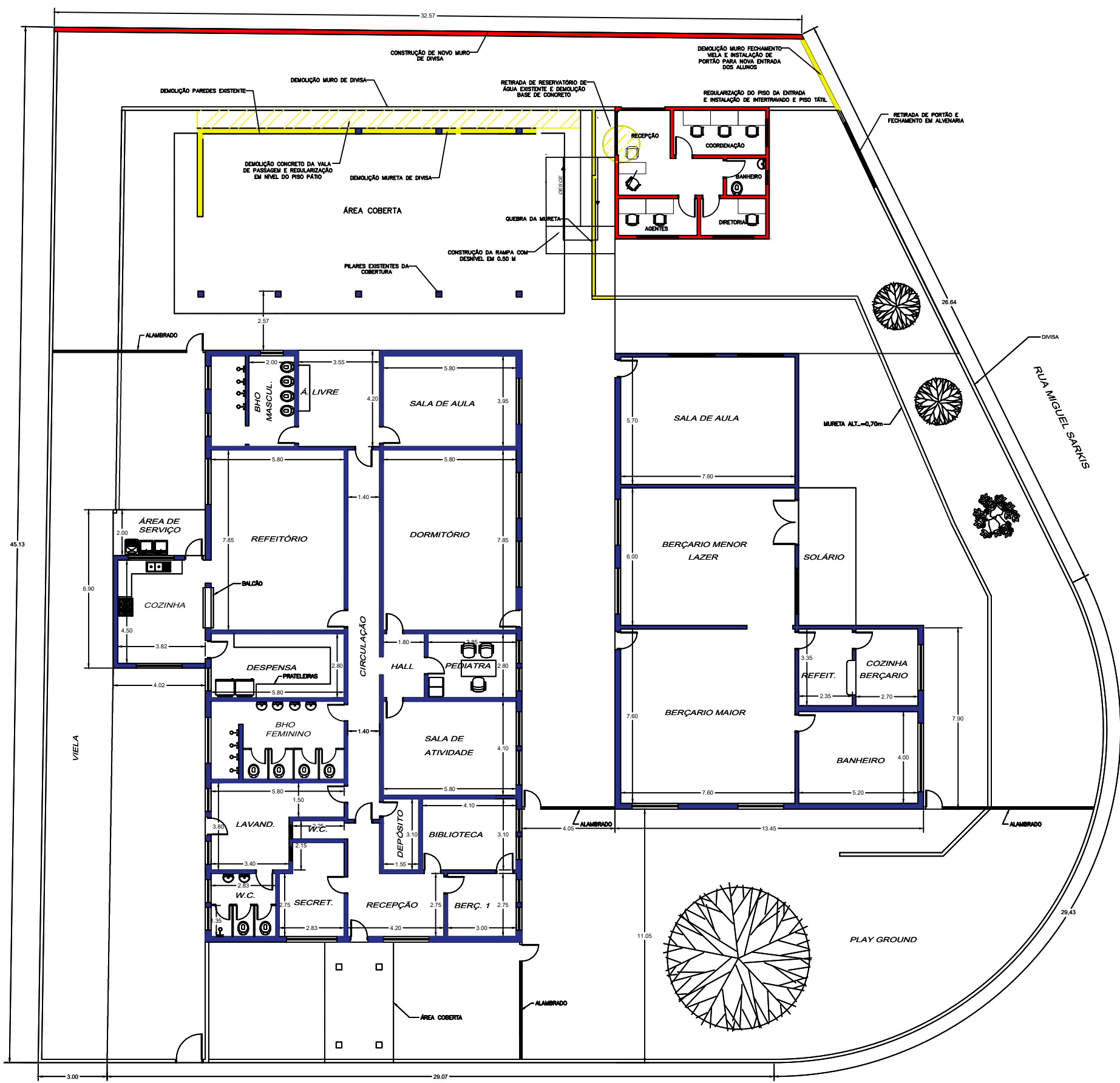
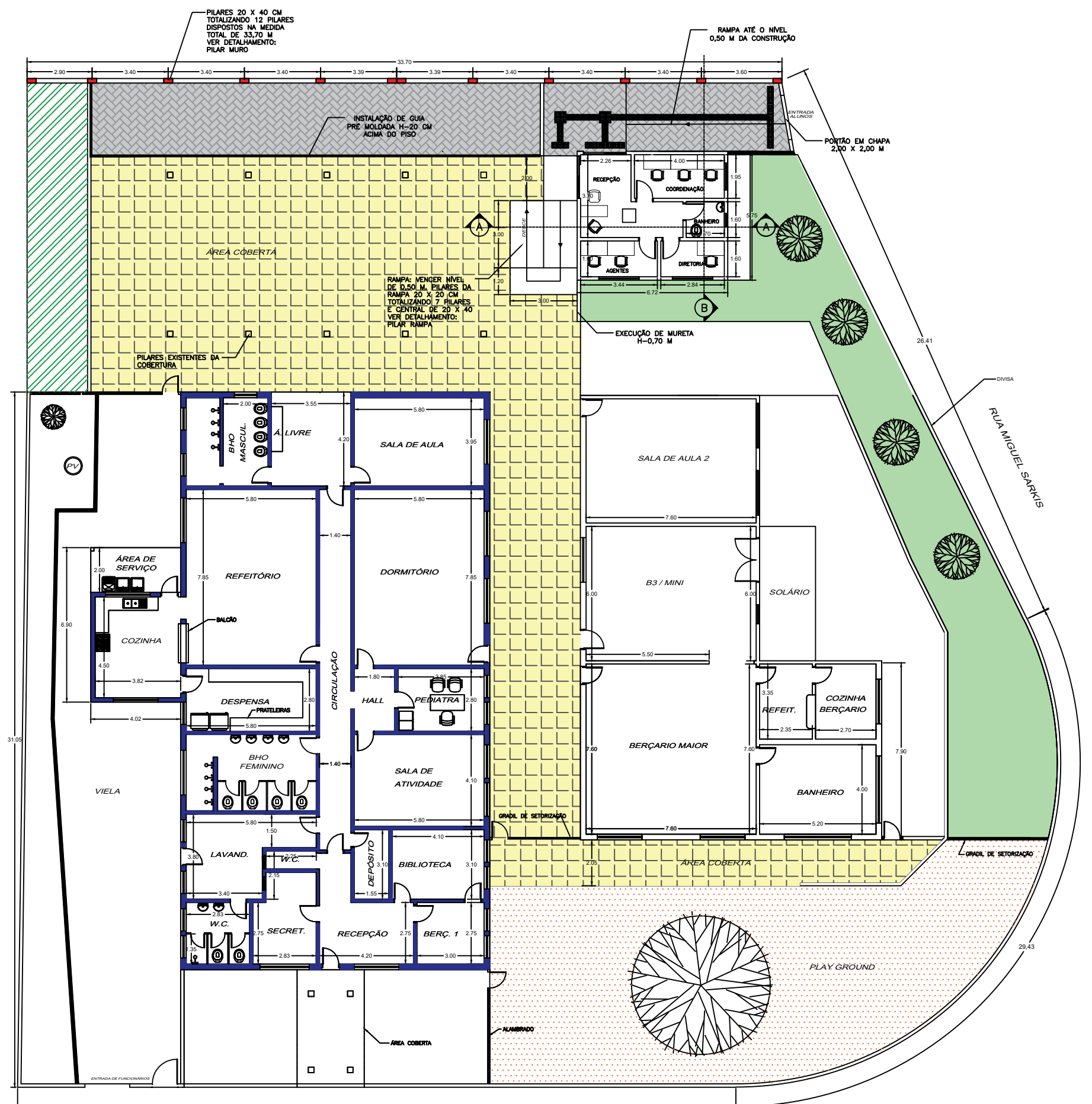


PLANTA BAIXA SITUAÇÃO ATUAL

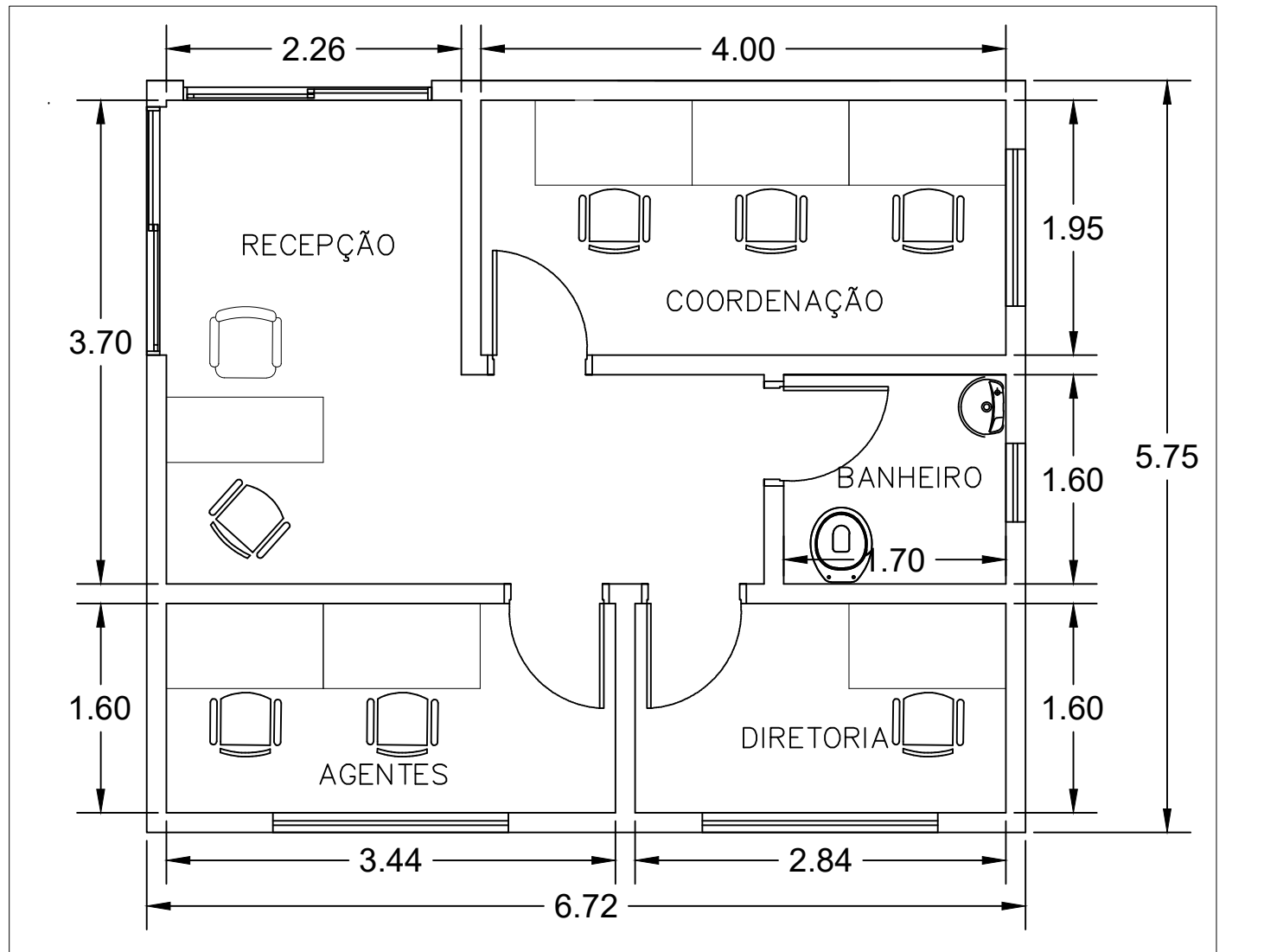


PLANTA BAIXA CRECHE JESUS MENINO - ATUAL
ESC: 1/100

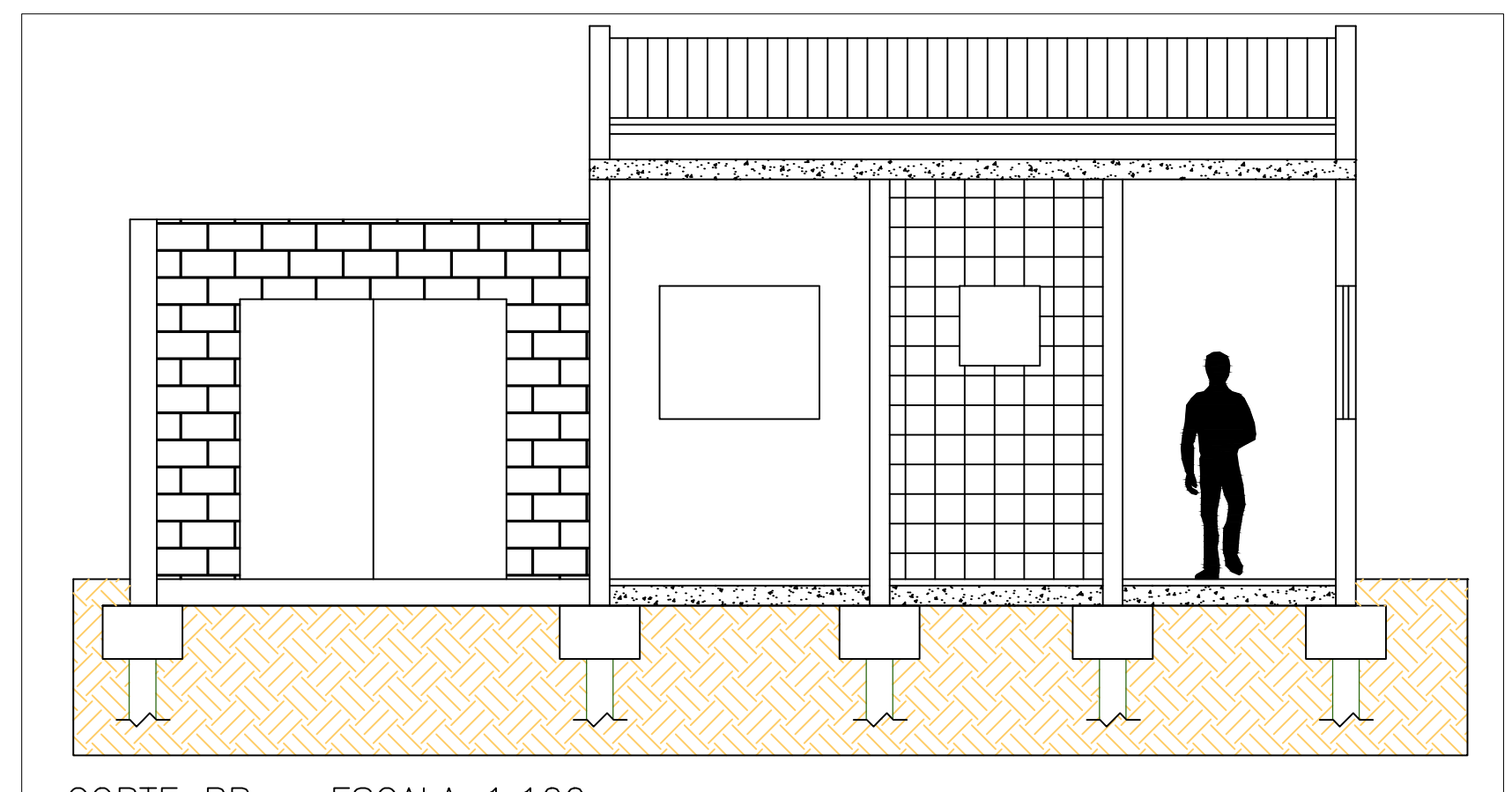
LEGENDA:
EXISTENTE (Blue)
CONSTRUIR (Red)
DEMOLIÇÃO (Yellow)



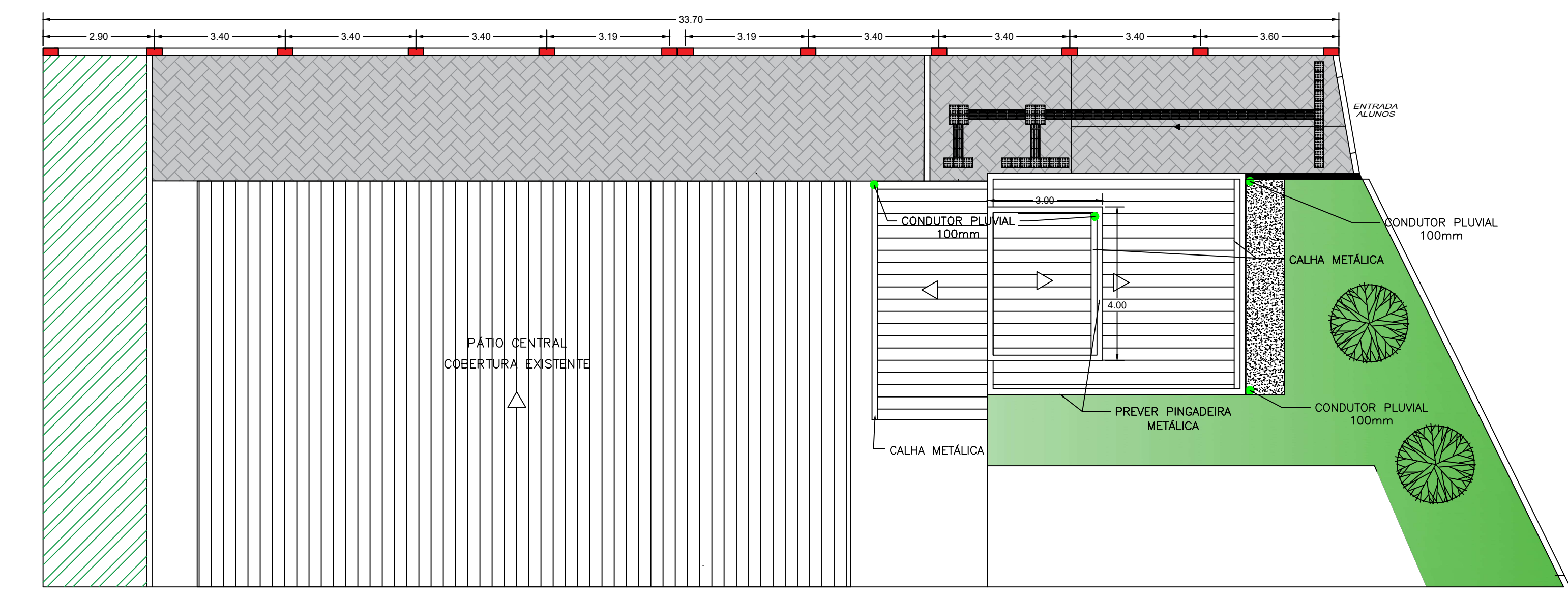
PLANTA BAIXA CRECHE JESUS MENINO - PROPOSTA
ESC: 1/100



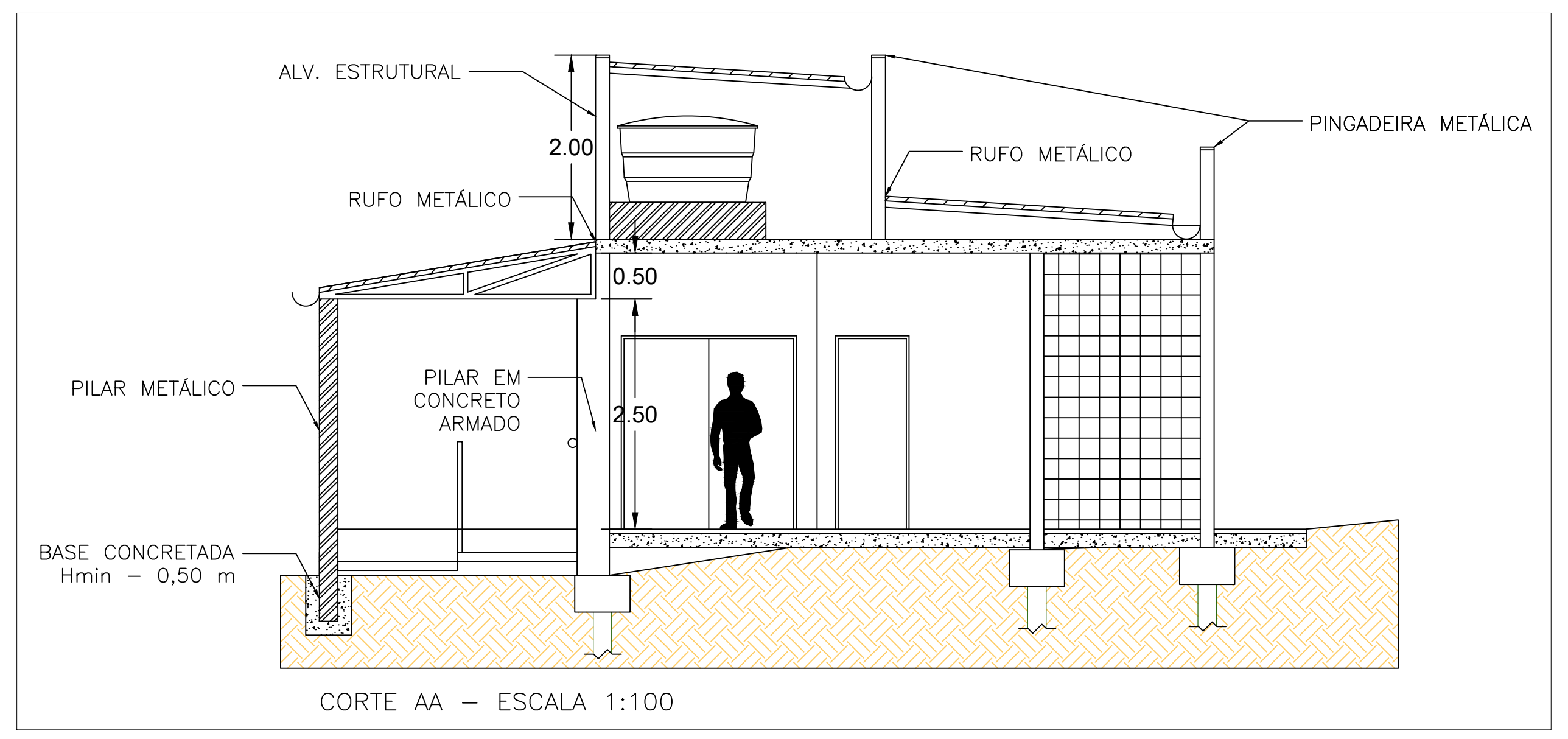
PLANTA BAIXA ADMINISTRATIVO - ESCALA 1:50



CORTE BB - ESCALA 1:100



PLANTA ESTRUTURAL PILARES / ESCALA 1:100



CORTE AA - ESCALA 1:100

- NOTAS
- 1 - VERIFICAR MEDIDAS NO LOCAL
 - 2 - TODA E QUALQUER ALTERAÇÃO, DURANTE A EXECUÇÃO DAS INSTALAÇÕES, DEVE SER INFORMADA PREVIAMENTE A FISCALIZAÇÃO RESPONSÁVEL PELA OBRA

COORDENADAS:
LATITUDE: -22,7375334° / LONGITUDE: -46,8919378°
ALTITUDE: 603,9615616 M

FABIO VINICIUS POLIDORO
PREFEITO MUNICIPAL DE PEDREIRA

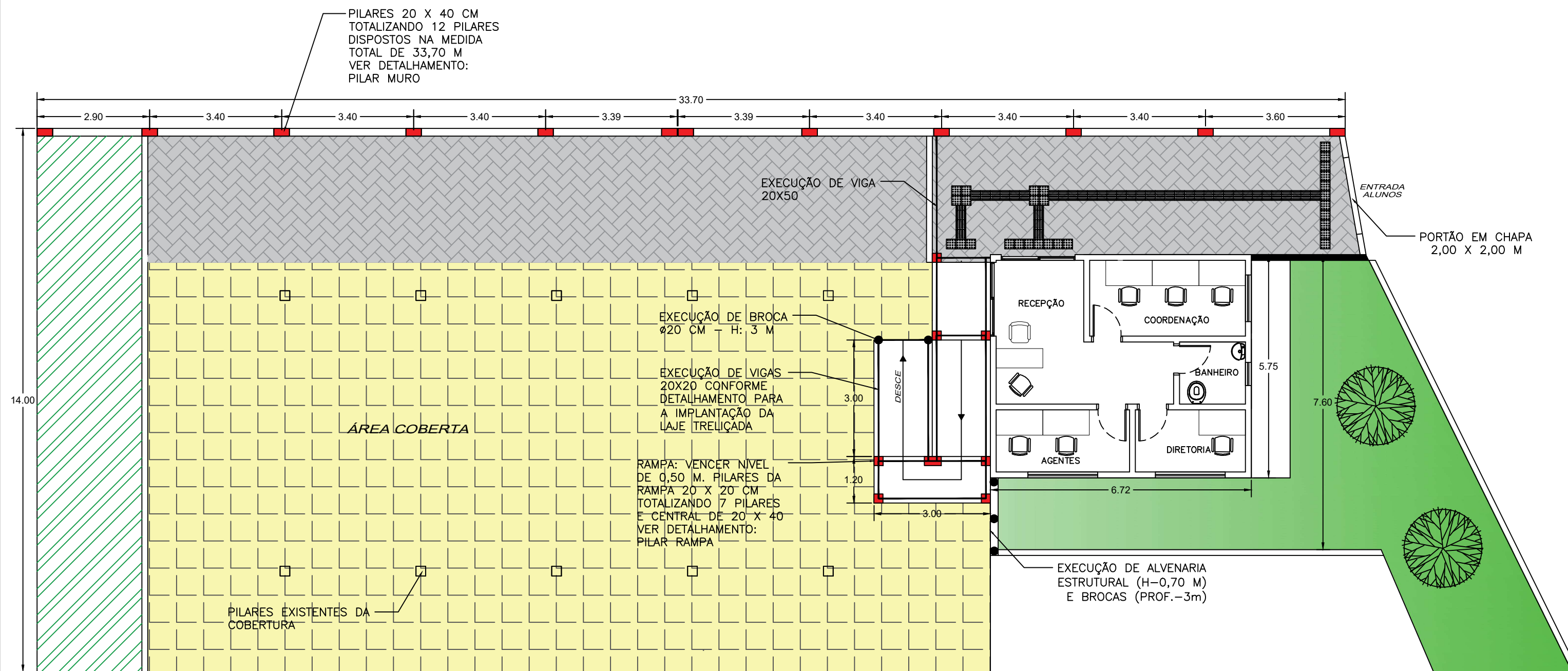
AUTOR DO PROJETO
ENG. CIVIL CARLOS ROBERTO LAVEZZO
CREA - 5080266178

ESPAÇO PARA APROVAÇÃO DO PROJETO

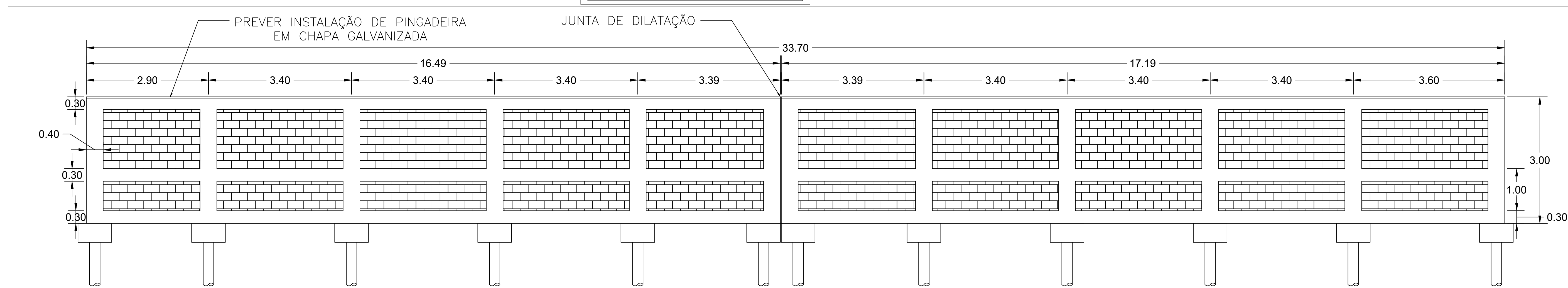
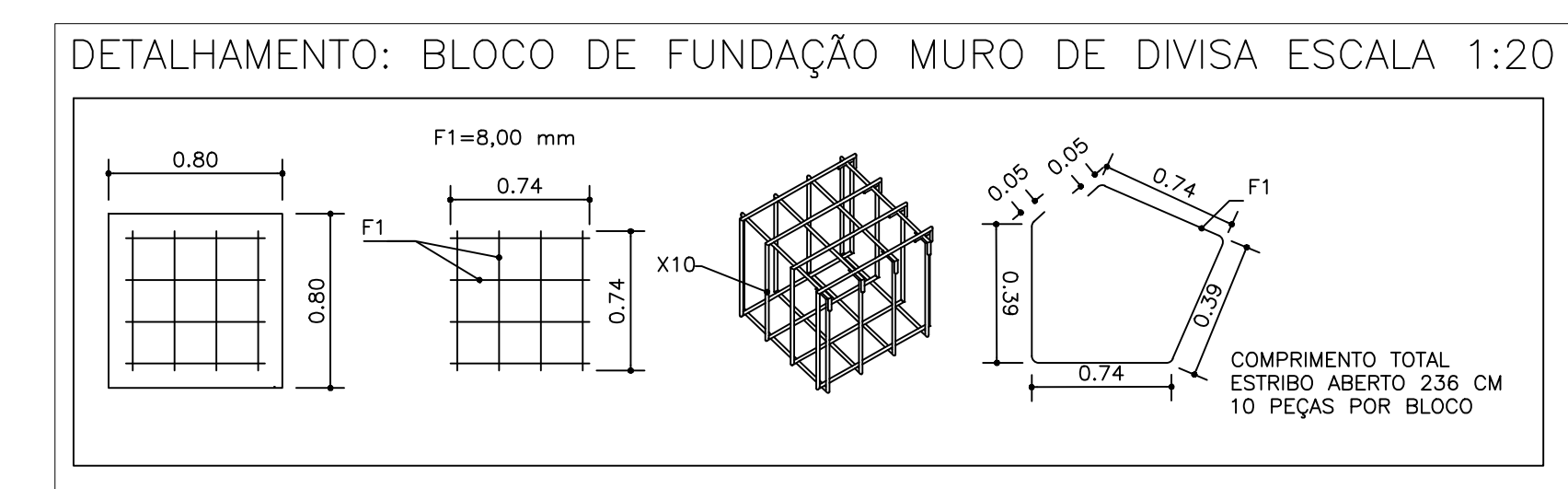
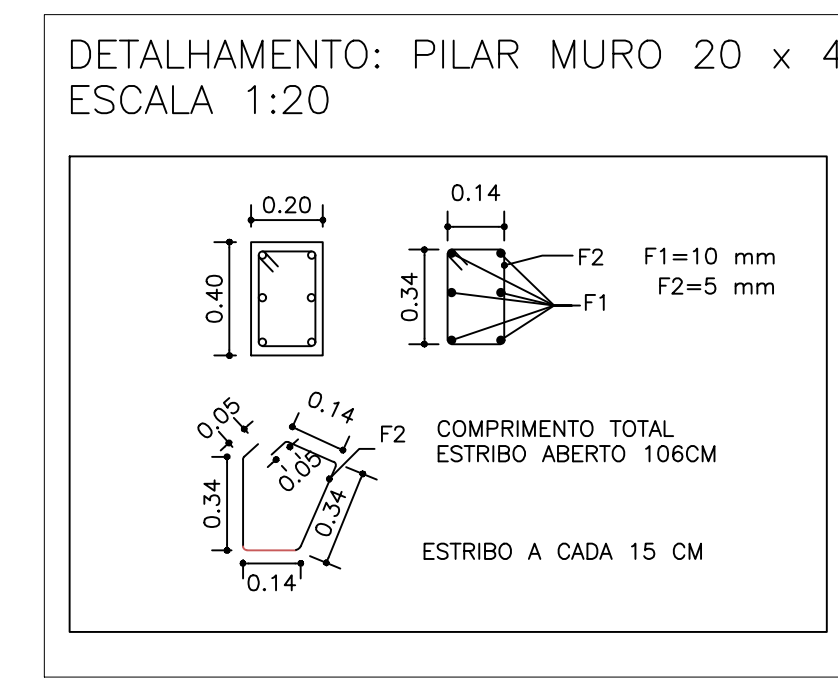
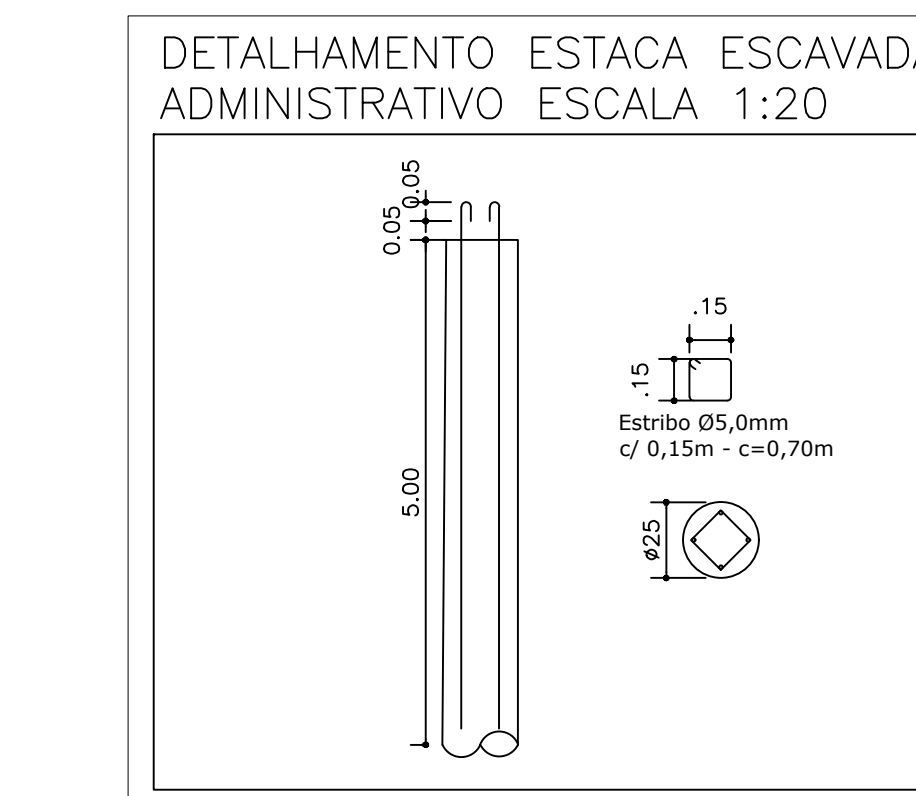
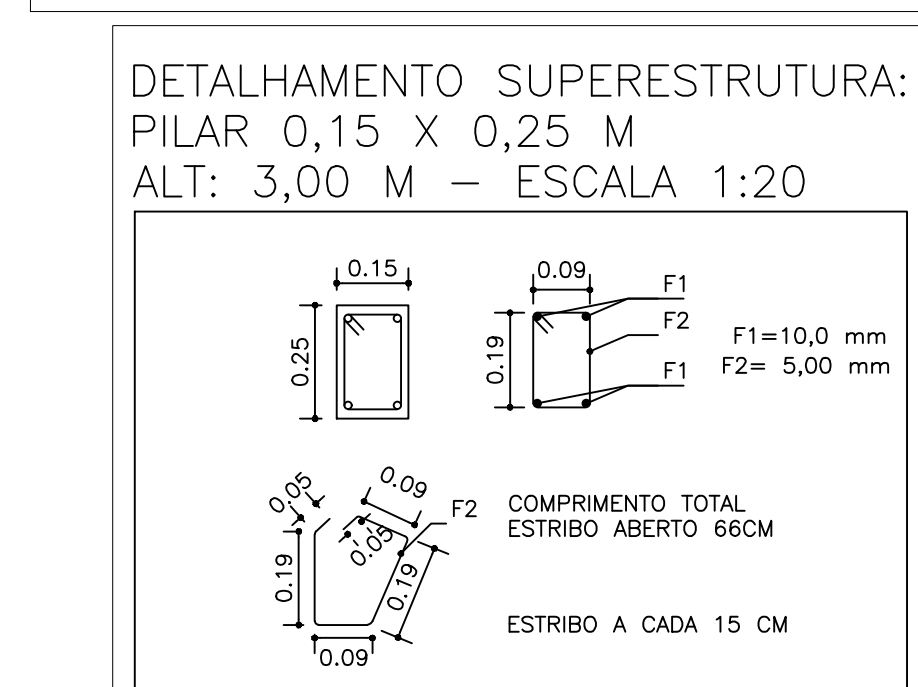
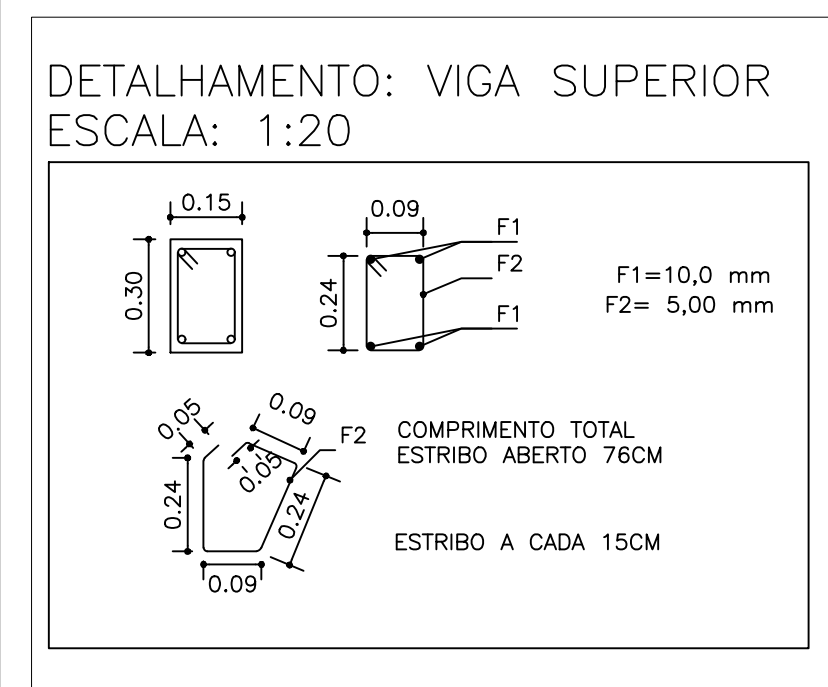
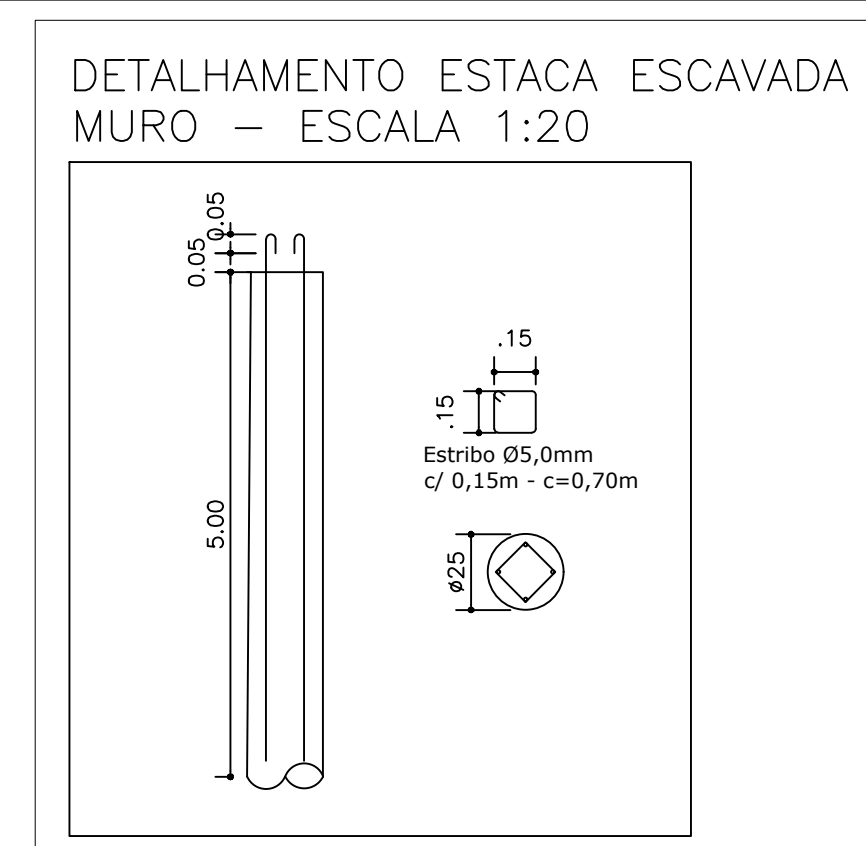
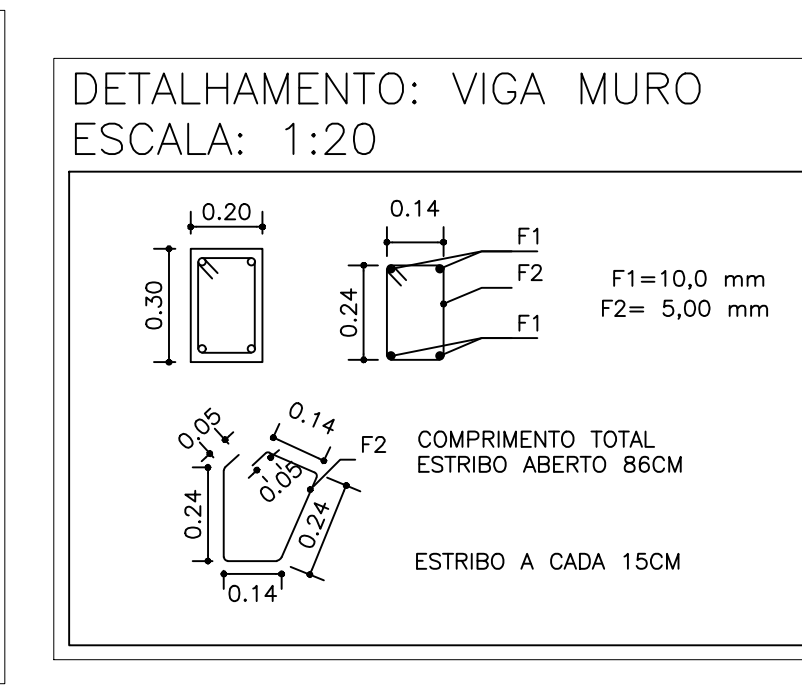
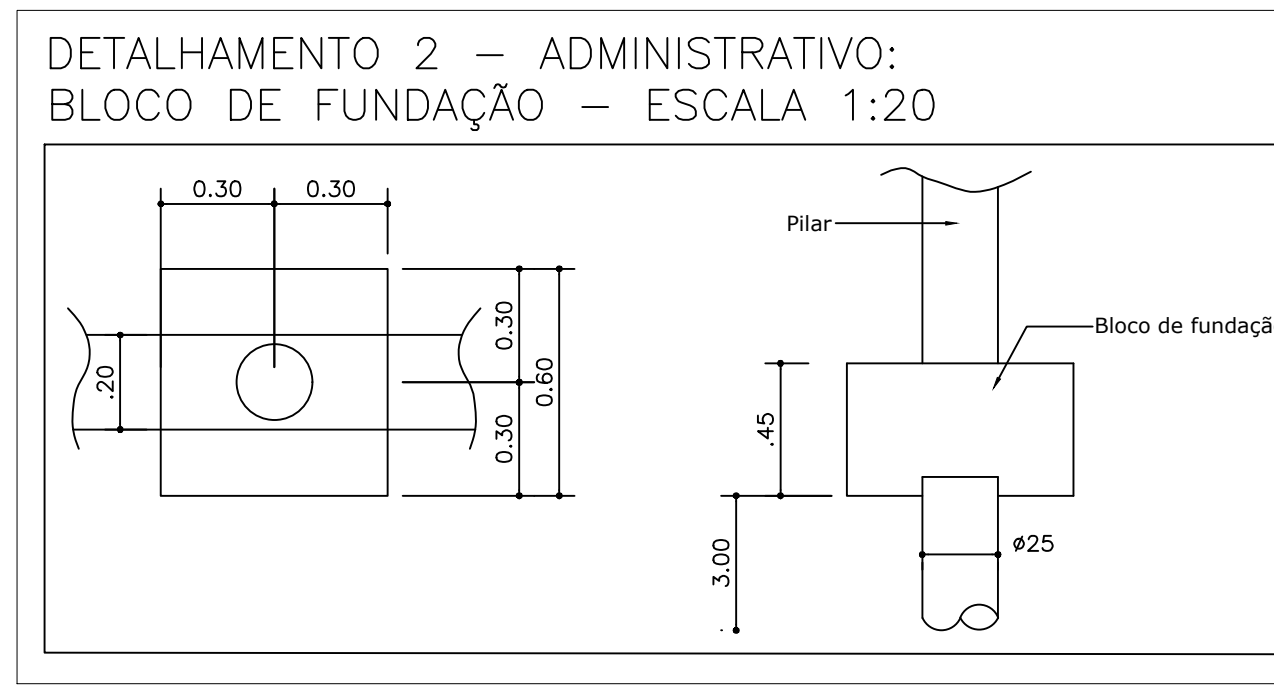
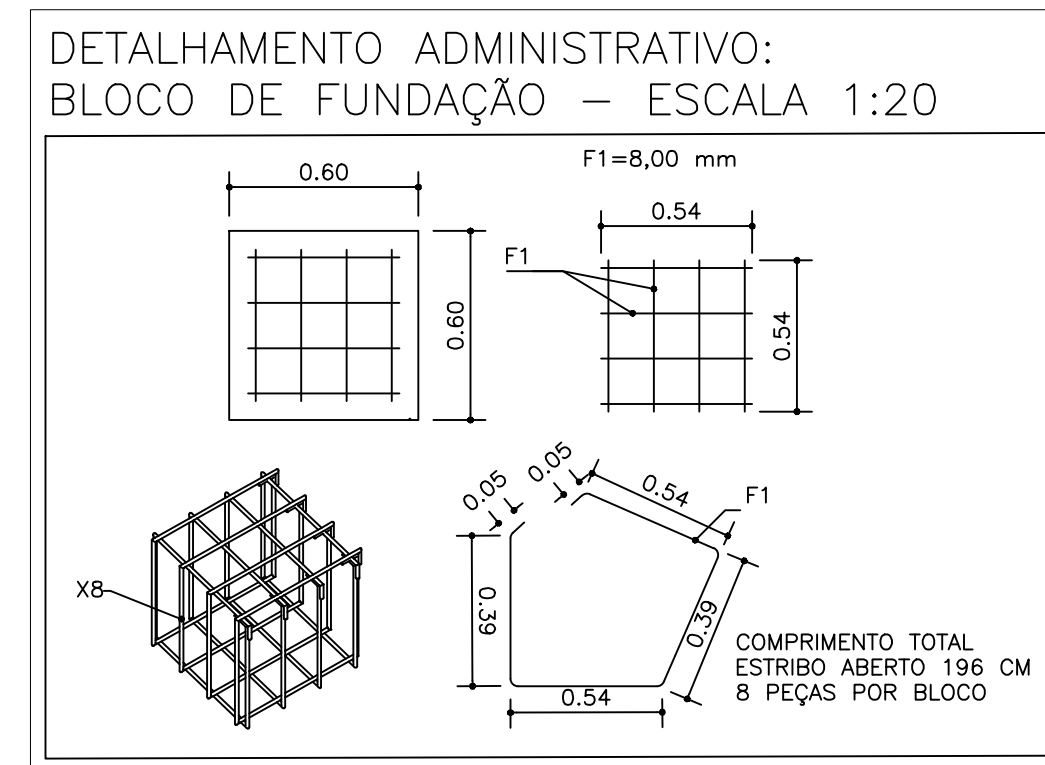
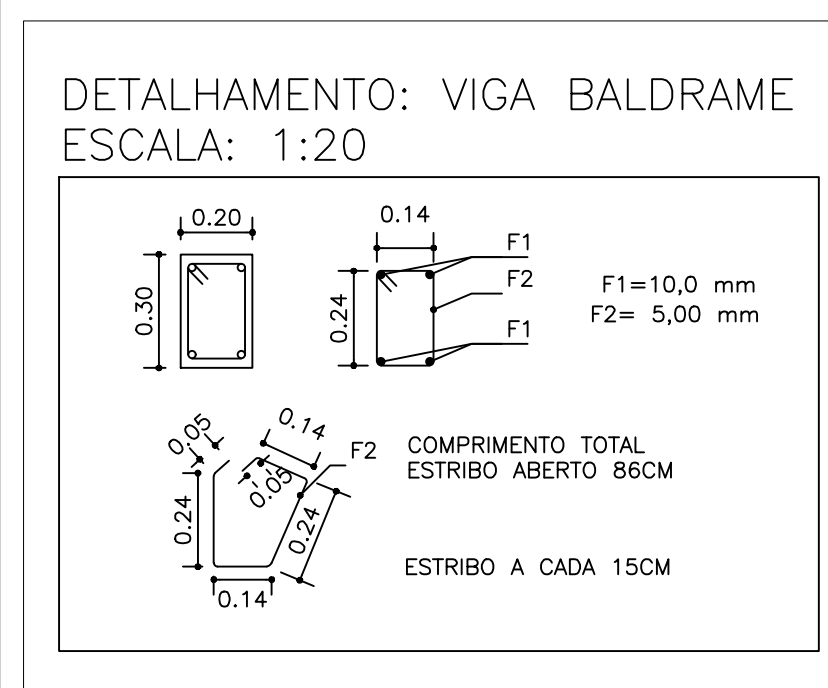
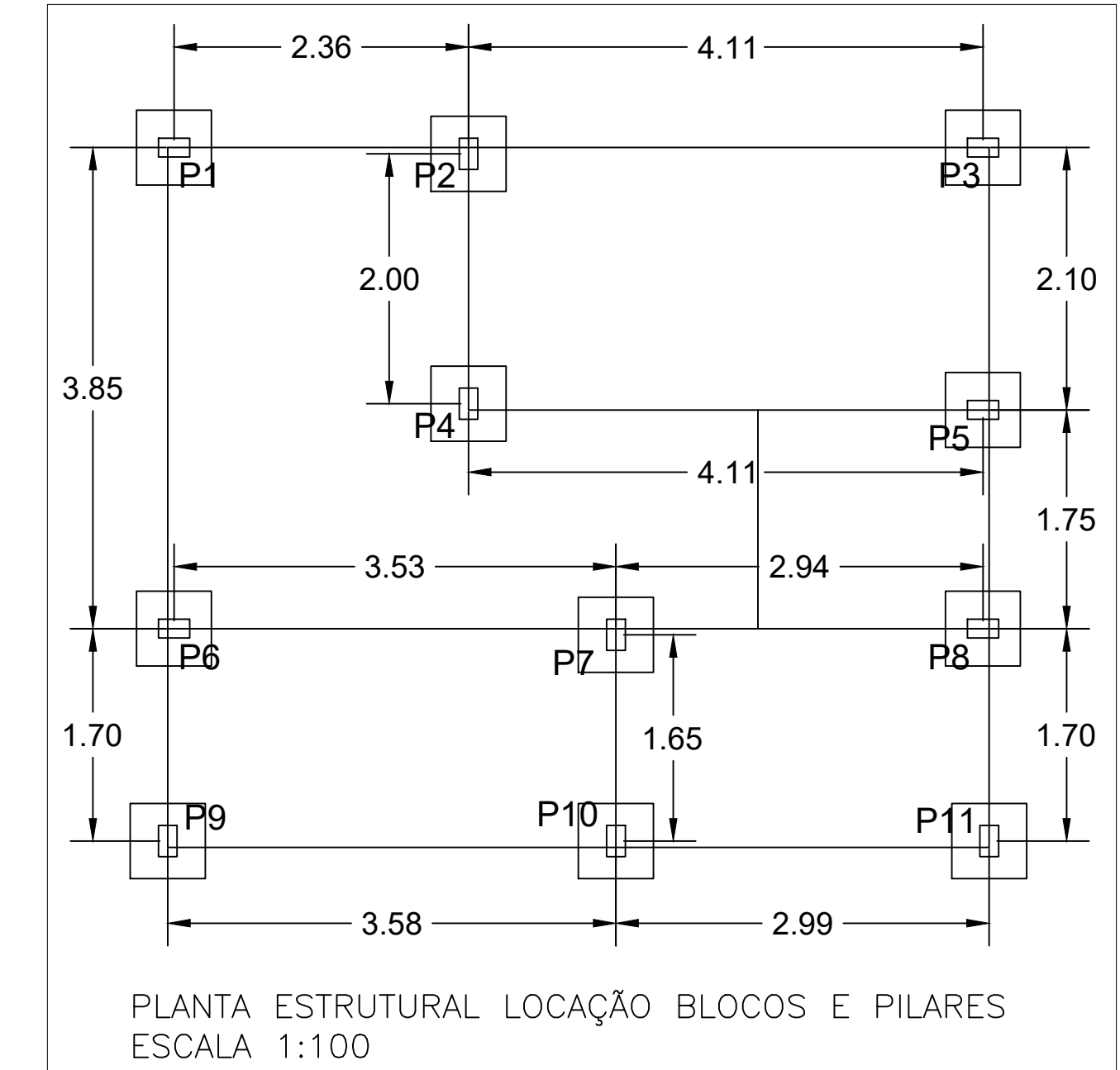
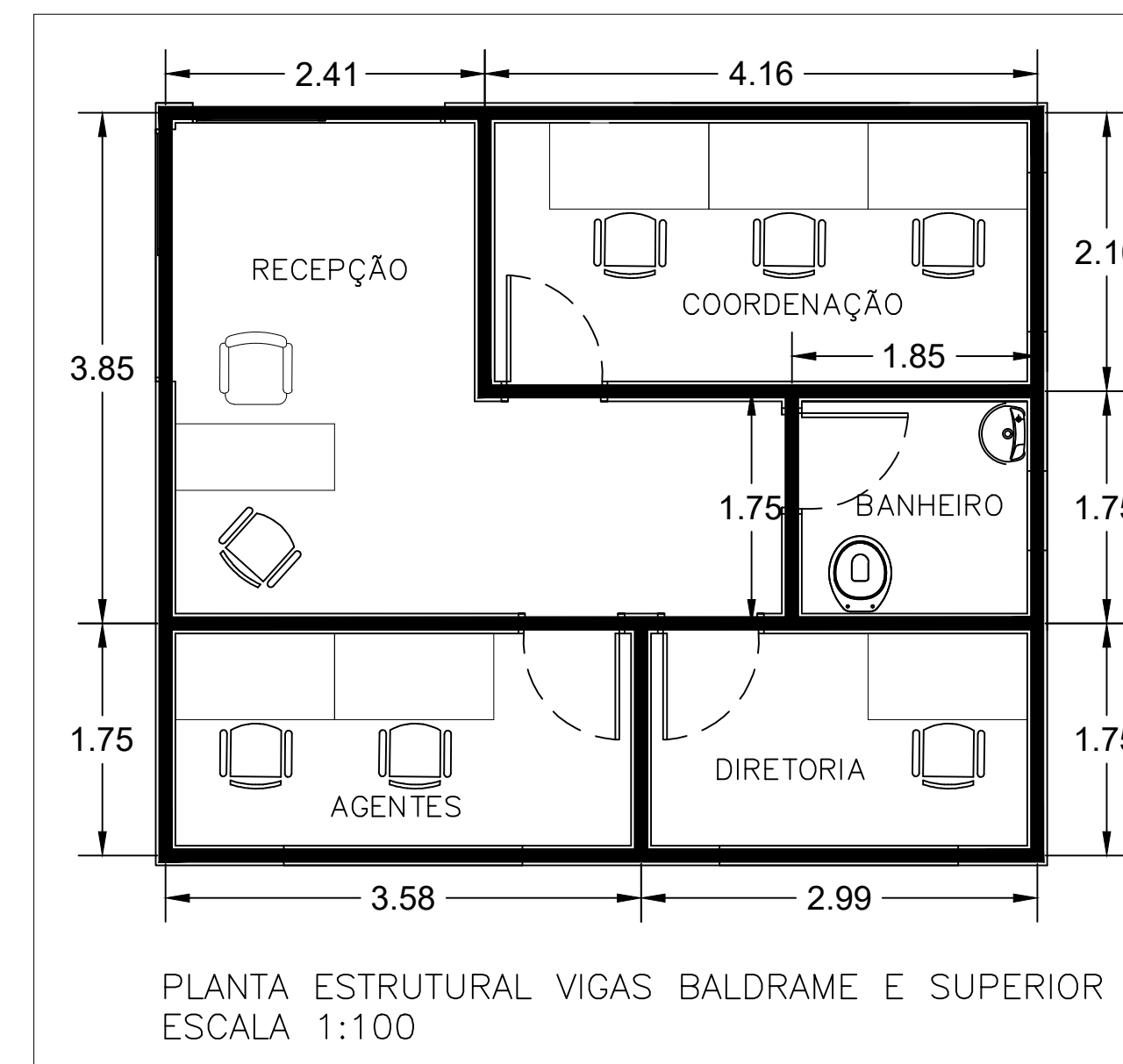
REFORMA CIMEI JESUS MENINO

PROPRIET: PREFEITURA MUNICIPAL DE PEDREIRA
OBRA: Reforma CIMEI Jesus Menino
LOCAL: Av. Dr. Silvio Aguiar Maya, 952 - Pedreira - SP
DES: Geoviana DATA: 01/08/2023 ESCALA: IND. FOLHA: 01/01

RICARDO SERGIO SARTORI, FABIO VINICIUS POLIDORO e MARIANGELA APARECIDA DE OLIVEIRA RODRIGUES
 Para verificar a validade das assinaturas, acesse: https://www.todoterceira.com.br/assinaturas



PLANTA ESTRUTURAL PILARES / ESCALA 1:100



NOTAS

1 - VERIFICAR MEDIDAS NO LOCAL

2 - TODA E QUALQUER ALTERAÇÃO, DURANTE A EXECUÇÃO DAS INSTALAÇÕES, DEVE SER INFORMADA PREVIAMENTE A FISCALIZAÇÃO RESPONSÁVEL PELA OBRA

COORDENADAS:
LATITUDE: -22,7375334° / LONGITUDE: -46,8919378° / ALTITUDE: 603,9615616 M

FABIO VINICIUS POLIDORO
PREFEITO MUNICIPAL DE PEDREIRA

AUTOR DO PROJETO
ENG. CIVIL CARLOS ROBERTO LAVEZZO
CREA - 5080266178

ESPAÇO PARA APROVAÇÃO DO PROJETO

REFORMA CIMEI JESUS MENINO

PROPRIET: PREFEITURA MUNICIPAL DE PEDREIRA

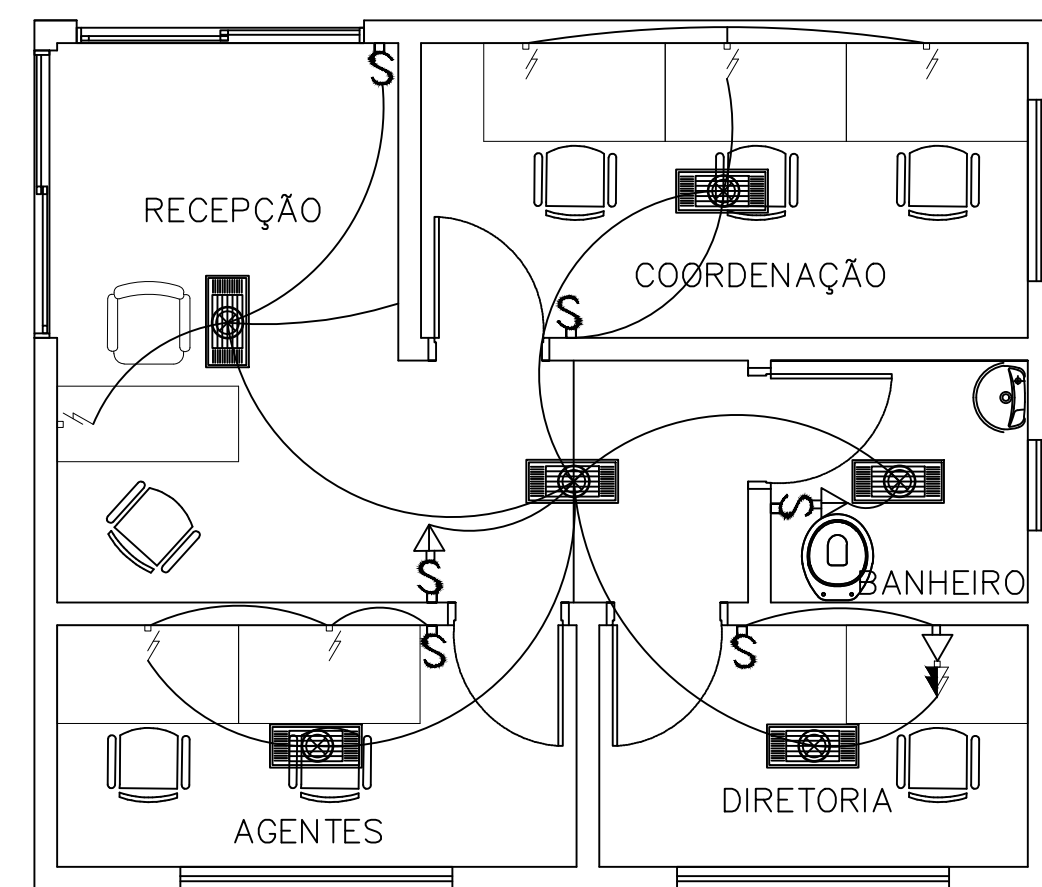
OBRA: Reforma CIMEI Jesus Menino

LOCAL: Av. Dr. Silvio Aguiar Maya, 952 - Pedreira - SP

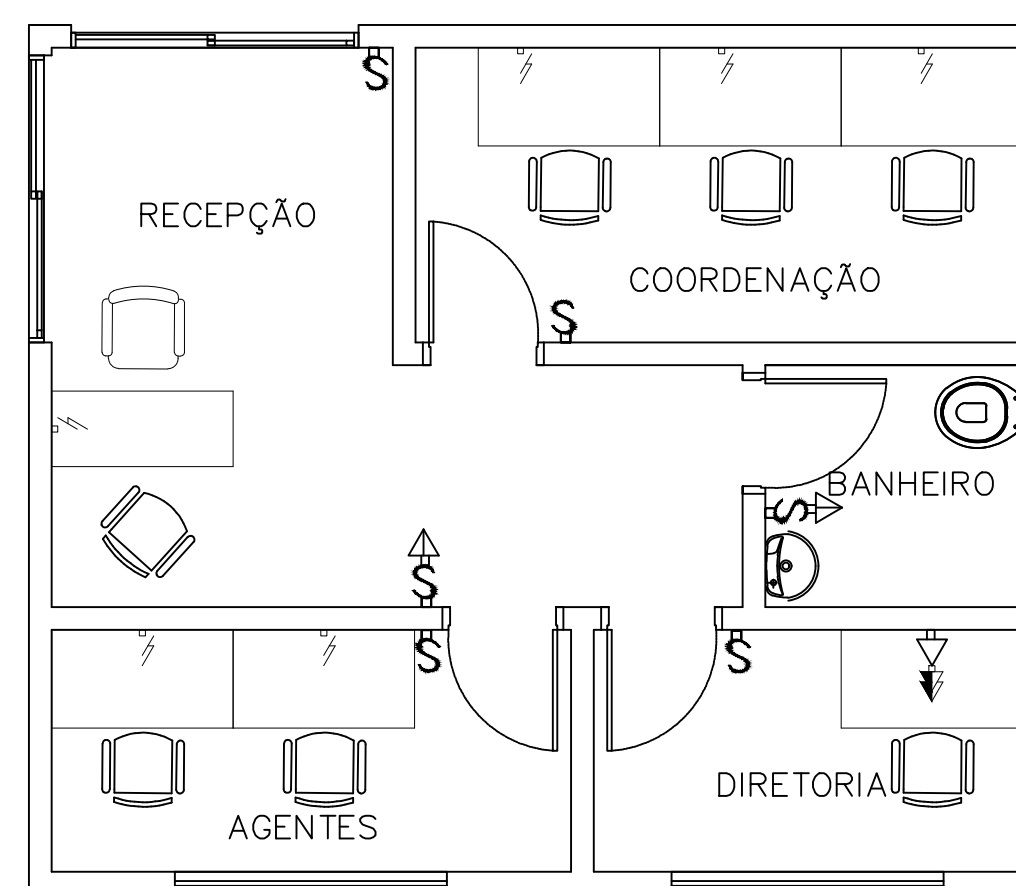
DES: Geovana DATA: 01/08/2023 ESCALA: IND. FOLHA: 01/01

Prefeitura de PEDREIRA
Trabalhando por Você

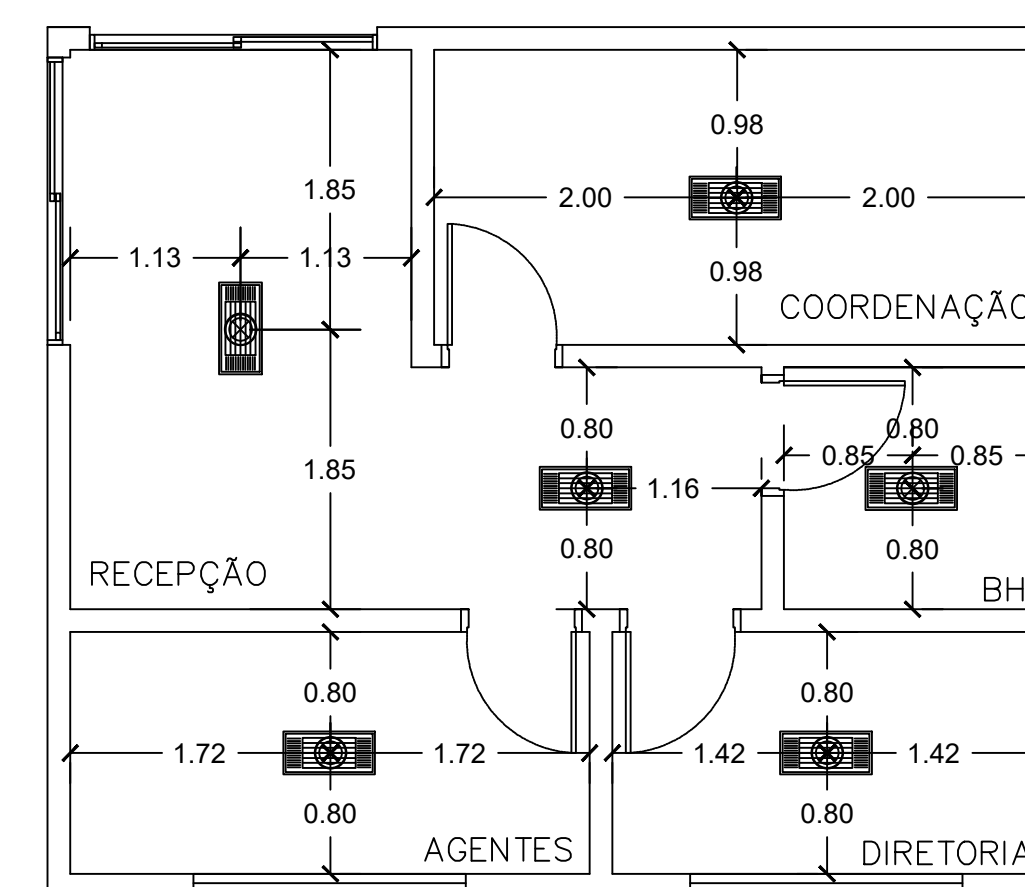
PROPRIET: PREFEITURA MUNICIPAL DE PEDREIRA
 OBRA: Reforma CIMEI Jesus Menino
 LOCAL: Av. Dr. Silvio Aguiar Maya, 952 - Pedreira - SP
 DES: Geovana DATA: 01/08/2023 ESCALA: IND. FOLHA: 01/01
 FABIO VINICIUS POLIDORO - RICARDO SERGIO SARTORI - FABIO VINICIUS POLIDORO - MARIANGELA APARECIDA DE OLIVEIRA RODRIGUES
 Para verificar a validade das assinaturas, acesse https://www.assintec.com.br/assinaturas/582c7125-1e0b-406a-910e-000000000000



PLANTA BAIXA ELÉTRICA - CIRCUITO ELÉTRICO
ESC: 1/50



PLANTA BAIXA ELÉTRICA - TOMADAS E INTERRUPTORES
ESC: 1/50



PLANTA BAIXA ELÉTRICA - LUMINOTECNICO
ESC: 1/50



NOTAS

- 1 - VERIFICAR MEDIDAS NO LOCAL
- 2 - TODA E QUALQUER ALTERAÇÃO, DURANTE A EXECUÇÃO DAS INSTALAÇÕES, DEVE SER INFORMADA PREVIAMENTE A FISCALIZAÇÃO RESPONSÁVEL PELA OBRA

COORDENADAS:
LATITUDE: -22,7375334° / LONGITUDE: -46,8919378° / ALTITUDE: 603,9615616 M

FABIO VINICIUS POLIDORO
PREFEITO MUNICIPAL DE PEDREIRA

AUTOR DO PROJETO
ENG. CIVIL CARLOS ROBERTO LAVEZZO
CREA - 5080266178

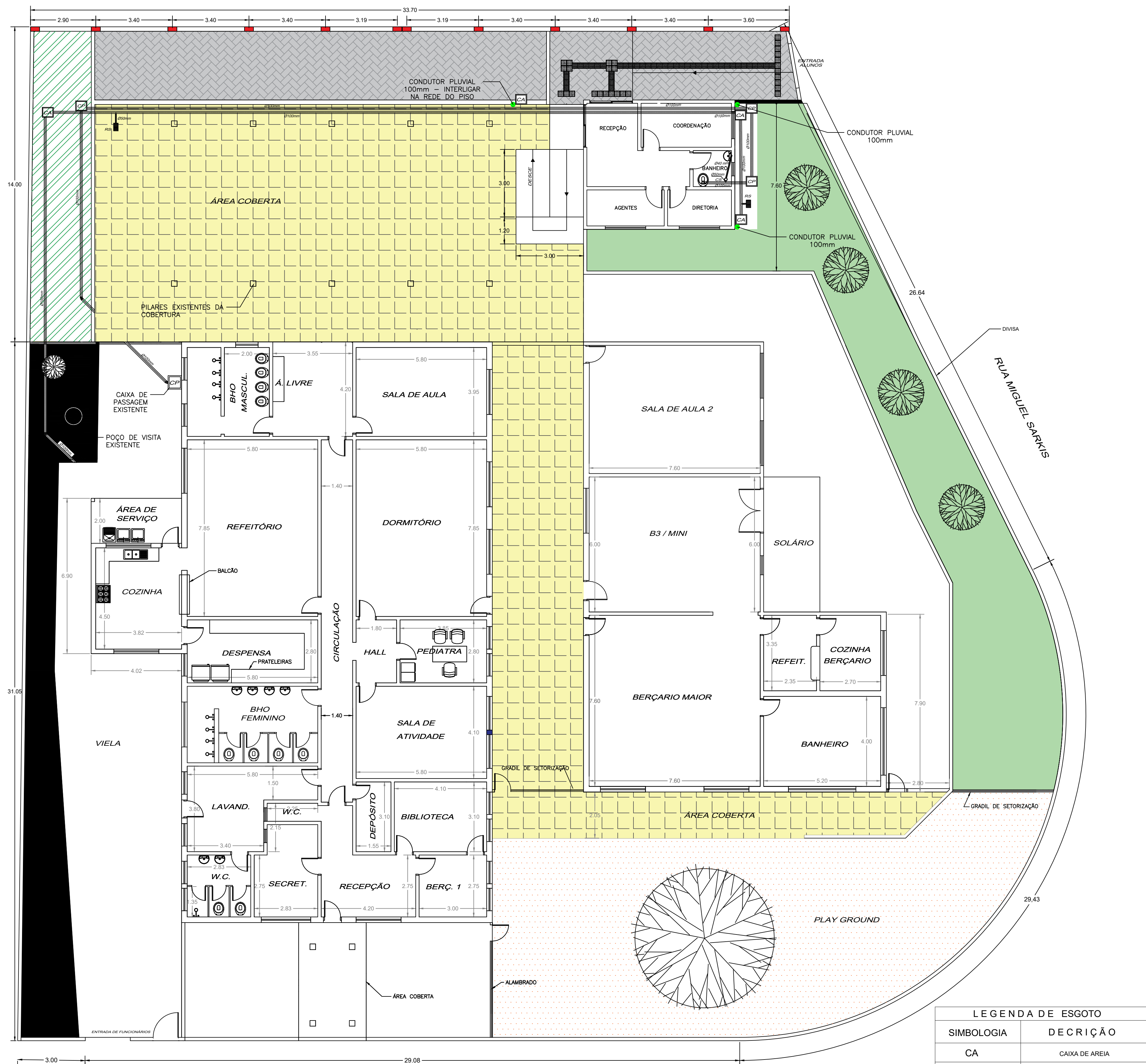
ESPAÇO PARA APROVAÇÃO DO PROJETO

REFORMA CIMEI JESUS MENINO

PROPRIET: PREFEITURA MUNICIPAL DE PEDREIRA
OBRA: Reforma CIMEI Jesus Menino
LOCAL: Av. Dr. Silvio Aguiar Maya, 952 - Pedreira - SP
DES: Geovana DATA: 01/08/2023 ESCALA: IND. FOLHA: 01/01

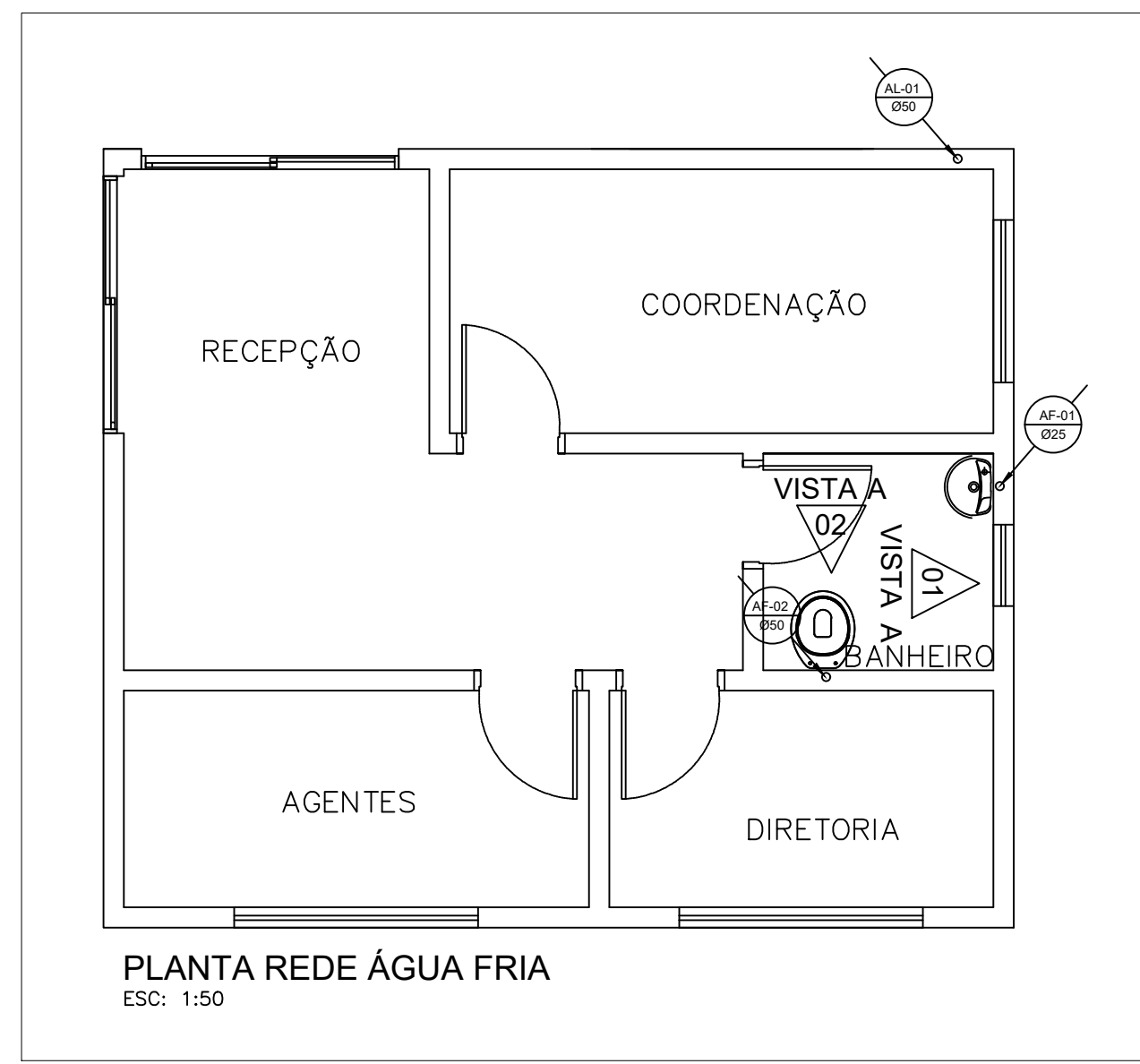


CARLOS ROBERTO LAVEZZO, RICARDO SERGIO SARTORI, FABIO VINICIUS POLIDORO e MARIANGELA APARECIDA DE OLIVEIRA RODRIGUES
 Para verificar a validade das assinaturas: https://www.toc.com.br/verificador-assinaturas/

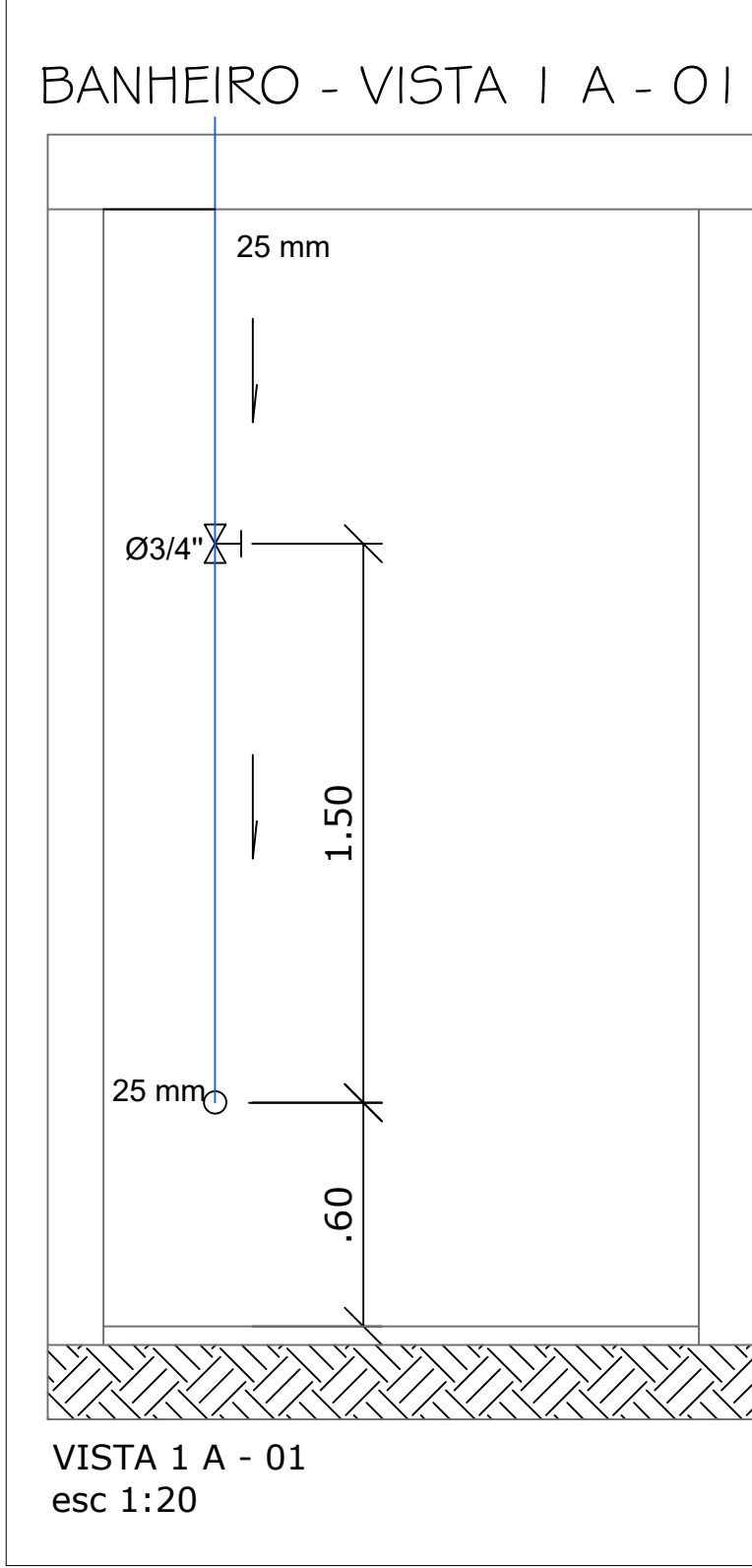


PLANTA BAIXA CRECHE JESUS MENINO
ESC: 1/100

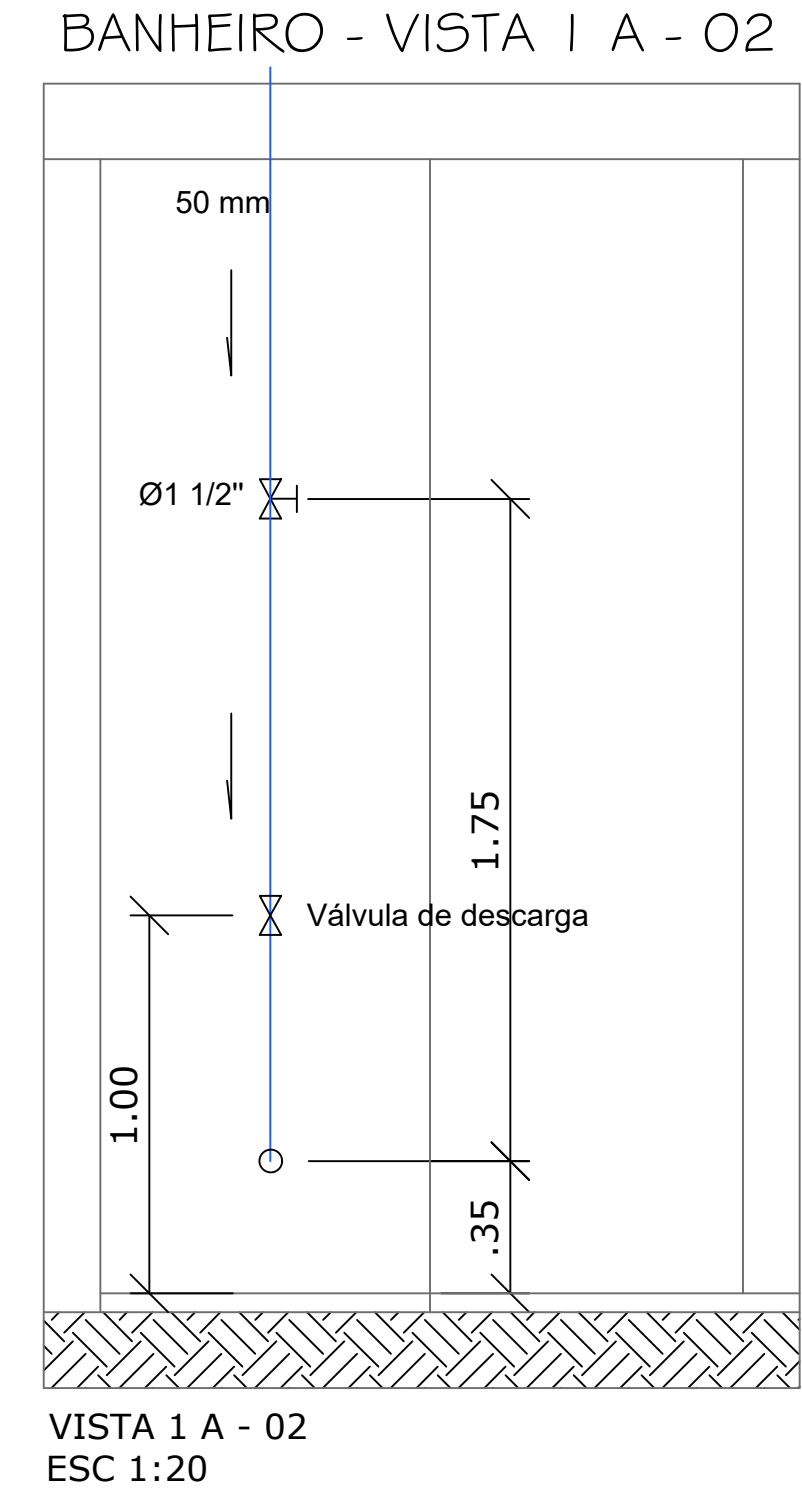
LEGENDA DE ESGOTO	
SIMBOLOGIA	DESCRIÇÃO
CA	CAIXA DE AREIA
CP	CAIXA DE PASSAGEM
PV	POÇO DE VISITA
RS	RALÔ SECO 100 X 165 X 50
CS	CAIXA SIFONADA



PLANTA REDE ÁGUA FRIA
ESC: 1:50



VISTA 1 A - 01
esc 1:20



VISTA 1 A - 02
ESC 1:20

LEGENDA DE ÁGUA	
SIMBOLOGIA	DESCRIÇÃO
—	TUBULAÇÃO PARA ÁGUA FRIA
AF	INDICAÇÃO DE COLUNA DE ÁGUA FRIA
⊗	REGISTRO DE GAVETA

- NOTAS**
- 1 - VERIFICAR MEDIDAS NO LOCAL
 - 2 - TODA E QUALQUER ALTERAÇÃO, DURANTE A EXECUÇÃO DAS INSTALAÇÕES, DEVE SER INFORMADA PREVIAMENTE A FISCALIZAÇÃO RESPONSÁVEL PELA OBRA

COORDENADAS:
LATITUDE: -22,7375334° / LONGITUDE: -46,8919378° / ALTITUDE: 603,9615616 M

FÁBIO VINÍCIUS POLIDORO
PREFEITO MUNICIPAL DE PEDREIRA

AUTOR DO PROJETO
ENG. CIVIL CARLOS ROBERTO LAVEZZO
CREA 5060266178

ESPAÇO PARA APROVAÇÃO DO PROJETO

REFORMA CIMEI JESUS MENINO

PROPRIET: PREFEITURA MUNICIPAL DE PEDREIRA
OBRA: Reforma CIMEI Jesus Menino
LOCAL: Av. Dr. Silvio Aguiar Maya, 952 - Pedreira - SP
DES: Geoviana DATA: 01/08/2023 ESCALA: IND. FOLHA: 01/01

